

ГОСТ Р 51318.14.1—99
(СИСПР 14-1—93)

ГОСУДАРСТВЕННЫЙ СТАНДАРТ РОССИЙСКОЙ ФЕДЕРАЦИИ

Совместимость технических средств электромагнитная

**РАДИОПОМЕХИ ИНДУСТРИАЛЬНЫЕ
ОТ БЫТОВЫХ ПРИБОРОВ, ЭЛЕКТРИЧЕСКИХ
ИНСТРУМЕНТОВ И АНАЛОГИЧНЫХ
УСТРОЙСТВ**

Нормы и методы испытаний

Издание официальное

БЗ 8—99/237А

ГОССТАНДАРТ РОССИИ
Москва

Предисловие

1 РАЗРАБОТАН Ленинградским отраслевым научно-исследовательским институтом радио (ЛОНИИР) и Техническим комитетом по стандартизации в области электромагнитной совместимости технических средств (ТК 30)

ВНЕСЕН Техническим комитетом по стандартизации в области электромагнитной совместимости технических средств (ТК 30)

2 ПРИНЯТ И ВВЕДЕН В ДЕЙСТВИЕ Постановлением Госстандарта России от 28 декабря 1999 г. № 789-ст

3 Настоящий стандарт содержит аутентичный текст международного стандарта СИСПР 14—1 (1993—02), изд. 3 «Электромагнитная совместимость. Требования для бытовых приборов, электрических инструментов и аналогичных устройств. Часть 1. Помехоэмиссия. Стандарт на группу однородной продукции», включая Изменение № 1 (1996) и Изменение № 2 (1998), с дополнительными требованиями, отражающими потребности экономики страны

4 ВЗАМЕН ГОСТ Р 50033—92

© ИПК Издательство стандартов, 2000

Настоящий стандарт не может быть полностью или частично воспроизведен, тиражирован и распространен в качестве официального издания без разрешения Госстандарта России

Содержание

Введение	IV
1 Область применения	1
2 Нормативные ссылки	2
3 Определения	3
4 Нормы ИРП	4
4.1 Длительные ИРП	4
4.2 Прерывистые ИРП	8
5 Методы измерений напряжения ИРП	10
5.1 Средства измерений и испытательное оборудование	10
5.2 Подготовка и проведение измерений	11
5.3 Уменьшение посторонних ИРП	13
6 Методы измерений мощности и напряженности поля ИРП	13
6.1 Средства измерений и испытательное оборудование	14
6.2 Проведение измерений мощности ИРП в сетевом шнуре	14
6.3 Специальные требования для ТС, имеющих вспомогательные ТС, подключенные к концу провода, отличного от сетевого	14
6.4 Результаты измерений	15
6.5 <i>Измерение напряженности поля ИРП</i>	15
7 Рабочие условия ТС при испытаниях. Обработка результатов измерений	15
7.1 Основные положения	15
7.2 Рабочие условия при испытаниях конкретных ТС и их составных частей	16
7.3 Стандартные рабочие условия при испытаниях и нормальные нагрузки	18
7.4 Обработка результатов измерений	29
8 Оценка результатов испытаний	30
8.1 Значимость норм СИСПР	30
8.2 Типовые испытания	31
8.3 Соответствие нормам для ТС, выпускаемых серийно	31
8.4 Запрет на продажу	32
8.5 <i>Сертификационные испытания</i>	32
Рисунки	32
Приложения	
А Нормы для ИРП, создаваемых операциями переключения конкретных ТС, когда применима формула $20 \lg 30/N$	40
Б Пример использования метода верхнего квартиля для определения соответствия нормам	42
В Руководящие указания по измерению прерывистых ИРП	43
Г Библиография	46

Введение

Цель настоящего стандарта заключается в установлении единых требований, относящихся к промышленным радиопомехам, создаваемым техническими средствами, указанными в области применения стандарта, определении норм на промышленные радиопомехи, изложении методов измерений, а также стандартизации рабочих условий при проведении испытаний и порядка оценки результатов испытаний.

Совместимость технических средств электромагнитная

РАДИОПОМЕХИ ИНДУСТРИАЛЬНЫЕ ОТ БЫТОВЫХ ПРИБОРОВ,
ЭЛЕКТРИЧЕСКИХ ИНСТРУМЕНТОВ И АНАЛОГИЧНЫХ УСТРОЙСТВ

Нормы и методы испытаний

Electromagnetic compatibility of technical equipment. Radio disturbance from household appliances, electric tools and similar apparatus. Limits and test methods

Дата введения 2001—01—01

1 Область применения

1.1 Настоящий стандарт устанавливает требования к промышленным радиопомехам (ИРП) от устройств и оборудования, основные функции которых выполняются с помощью двигателей и переключающих или регулирующих устройств, при условии, что при этом радиочастотная энергия не создается специально или не используется для освещения (далее в тексте — технические средства).

Стандарт распространяется на технические средства (ТС) следующих видов: бытовые электрические приборы, электрические инструменты, регулирующие устройства на полупроводниковых приборах, электромедицинские приборы с приводом от двигателя, электрические игрушки, аппараты автоматической расфасовки, кино- и диапроекторы, а также на другие ТС, указанные в разделе 7.

Настоящий стандарт распространяется также на отдельные части указанных ТС, такие как: двигатели; переключающие устройства, например, реле (силовые или защитные). Требования к ИРП не предъявляются, если они не установлены в настоящем стандарте.

В настоящем стандарте не установлены требования к ИРП от ТС, которые не могут быть испытаны на измерительной площадке. Требования к измерениям на месте эксплуатации находятся на рассмотрении.

Требования, касающиеся устойчивости ТС к электромагнитным помехам, установлены в *ГОСТ Р 51318.14.2*.

Настоящий стандарт не распространяется на ТС, для которых требования к ИРП установлены в других государственных стандартах в области электромагнитной совместимости.

Примечание — Примерами указанных ТС являются:

- светильники, разрядные лампы и другие световые приборы (*по ГОСТ Р 51318.15*);
- аудио- и видеооборудование и электронные музыкальные инструменты (*по ГОСТ 22505*) (см. также 7.3.5.4.2);
- ТС, предназначенные для передачи сигналов по низковольтным электрическим сетям (*по ГОСТ Р 51317.3.8*);
- ТС, предназначенные для создания и использования радиочастотной энергии для нагревания и в целях терапии (*по ГОСТ Р 51318.11*);
- микроволновые печи (*по ГОСТ Р 51318.11*) (следует также учитывать 1.3 в части многофункциональных ТС);
- оборудование информационных технологий, например, персональные компьютеры (*по ГОСТ Р 51318.22*);
- электротехническое оборудование, предназначенное для использования на самоходных транспортных средствах с двигателями внутреннего сгорания (*по ГОСТ Р 51318.12*).

Настоящий стандарт не применяется для регулирующих устройств и ТС с регулирующими устройствами на полупроводниковых приборах с номинальным током более 25 А в одной фазе, а также для отдельно используемых источников электроснабжения.

1.2 Область применения стандарта охватывает полосу частот от 9 кГц до 400 ГГц, но нормы установлены в полосе частот от 150 кГц до 300 МГц, что является достаточным для защиты служб радиовещания и связи, а также других ТС.

1.3 Многофункциональные ТС, к которым одновременно применяются требования, установленные в различных разделах настоящего стандарта и/или других стандартах, должны удовлетворять требованиям, установленным в каждом разделе/стандарте при выполнении соответствующих функций; подробные сведения приведены в 7.2.1.

1.4 Нормы в настоящем стандарте установлены на статистической основе и направлены на достижение достаточной защиты от ИРП экономичными методами. Несмотря на соответствие нормам, в исключительных случаях может иметь место ухудшение работы других ТС, вызванное ИРП. В таких случаях могут потребоваться дополнительные меры.

Требования настоящего стандарта являются обязательными.

Содержание стандарта СИСПР 14-1—93 набрано прямым шрифтом, дополнительные требования к стандарту СИСПР 14-1, отражающие потребности экономики страны,— курсивом.

2 Нормативные ссылки

В настоящем стандарте использованы ссылки на следующие стандарты:

ГОСТ Р 8.568—97 Государственная система обеспечения единства измерений. Аттестация испытательного оборудования. Основные положения

ГОСТ 14777—76 Радиопомехи промышленные. Термины и определения

ГОСТ 16504—81 Система государственных испытаний продукции. Испытания и контроль качества продукции. Основные термины и определения

ГОСТ 22505—97 Совместимость технических средств электромагнитная. Радиопомехи промышленные от радиовещательных приемников, телевизоров и другой бытовой радиоэлектронной аппаратуры. Нормы и методы испытаний.

ГОСТ 30372—95/ГОСТ Р 50397—92 Совместимость технических средств электромагнитная. Термины и определения

ГОСТ Р 51317.3.8—99 (МЭК 61000-3-8-97) Совместимость технических средств электромагнитная. Передача сигналов по низковольтным электрическим сетям. Уровни сигналов, полосы частот и уровни электромагнитных помех

ГОСТ Р 51318.11—99 (СИСПР 11—97) Совместимость технических средств электромагнитная. Радиопомехи промышленные от промышленных, научных, медицинских и бытовых (ПНМБ) высокочастотных устройств. Нормы и методы испытаний.

ГОСТ Р 51318.12—99 (СИСПР 12—97) Совместимость технических средств электромагнитная. Радиопомехи промышленные от самоходных средств, моторных лодок и устройств с двигателями внутреннего сгорания. Нормы и методы испытаний.

ГОСТ Р 51318.14.2—99 (СИСПР 14-2—97) Совместимость технических средств электромагнитная. Помехоустойчивость бытовых приборов, электрических инструментов и аналогичных устройств. Требования и методы испытаний

ГОСТ Р 51318.15—99 (СИСПР 15—96) Совместимость технических средств электромагнитная. Радиопомехи промышленные от электрического светового и аналогичного оборудования. Нормы и методы испытаний

ГОСТ Р 51318.22—99 (СИСПР 22—97) Совместимость технических средств электромагнитная. Радиопомехи промышленные от оборудования информационных технологий. Нормы и методы испытаний

ГОСТ Р 51319—99 Совместимость технических средств электромагнитная. Приборы для измерения промышленных радиопомех. Технические требования и методы испытаний

ГОСТ Р 51320—99 Совместимость технических средств электромагнитная. Радиопомехи промышленные. Методы испытаний технических средств—источников промышленных радиопомех

3 Определения

3.1 Определения в области ИРП

3.1.1 Для целей настоящего стандарта определения, установленные в *ГОСТ 14777* и *ГОСТ 30372/ГОСТ Р 50397*, дополнены специальными определениями в области прерывистых ИРП, приведенными в 3.2—3.7.

3.1.2 Определения следующих терминов установлены в *ГОСТ 14777*.

- несимметричное напряжение;
- постоянная времени электрического заряда;
- постоянная времени электрического разряда;
- ток ИРП;
- мощность ИРП;
- напряжение ИРП;
- *длительная ИРП*;
- квазипиковое значение напряжения ИРП.

Кроме того, используются термины, определения которых приведены ниже:

- испытуемое ТС—ТС, подвергаемое испытаниям на соответствие требованиям к ИРП;
- уровень — квазипиковое (*среднее*) значение ИРП, измеренное в стандартных условиях;
- источник ИРП — ТС, которое создает или может создавать ИРП;
- эталонное заземление — плоская проводящая поверхность, потенциал которой используется в качестве общего нулевого потенциала (*в качестве эталонного заземления используется пластина заземления*);
- типовые испытания — испытания одного или нескольких образцов ТС, изготовленных в соответствии с определенной технической документацией, имеющих идентичные характеристики, с целью подтвердить соответствие требованиям настоящего стандарта.

Примечание— Для потребностей экономики страны определение испытаний— по *ГОСТ 16504*;

- среднее значение напряжения ИРП — напряжение ИРП, измеренное измерителем ИРП с детектором средних значений.

3.2 Кратковременная ИРП — ИРП, которая превышает норму на длительные ИРП в течение времени не более 200 мс и которая отделена от следующей ИРП промежутком времени не менее 200 мс. Оба интервала относятся к значению нормы для длительных ИРП.

Кратковременная ИРП может состоять из некоторого числа импульсов. В этом случае соответствующее время отсчитывается от начала первого импульса до конца последнего импульса.

3.3 Операция переключения — одно замыкание или одно размыкание переключателя или контакта.

Примечание — Независимо от того, наблюдаются или нет кратковременные ИРП.

3.4 Минимальное время наблюдения T — минимальное время, необходимое при подсчете кратковременных ИРП (или при соответствующем подсчете операций переключения) для обеспечения достаточно надежной статистической оценки количества кратковременных ИРП (или операций коммутации) за единицу времени (см. также 7.4.2.1).

3.5 Частота повторения кратковременных ИРП N — в общем случае, количество кратковременных ИРП или операций переключения в течение 1 мин; данная цифра используется для определения нормы на кратковременные ИРП (см. также 7.4.2.3).

3.6 Норма на кратковременные ИРП L_k — соответствующая норма L на квазипиковые значения длительных ИРП, как дано в 4.1.1, увеличенная на определенную величину, определяемую в зависимости от частоты повторения кратковременных ИРП N (см. 4.2.2.2).

Норму на кратковременные ИРП применяют к ИРП, оцениваемым по методу верхнего квартиля.

3.7 Метод верхнего квартиля — метод, допускающий превышение нормы на кратковременные ИРП L_k не более четверти кратковременных ИРП из общего числа зарегистрированных за время наблюдения T .

В случае операций переключения допускается, чтобы не более четверти от числа операций переключения, регистрируемых в течение времени наблюдения, вызывали кратковременные ИРП, превышающие норму на кратковременные ИРП L_k (см. также 7.4.2.6).

3.8 Прерывистая ИРП— ИРП, продолжающаяся в течение определенных периодов времени, разделенных интервалами, свободными от ИРП (см. 4.2).

4 Нормы ИРП

На частотах ниже 150 кГц и выше 300 МГц измерения ИРП не проводят, если иное не установлено в настоящем стандарте для ТС конкретного вида.

4.1 Длительные ИРП

Коллекторные двигатели, а также другие устройства, являющиеся частью бытовых приборов, электрических инструментов и аналогичных электрических устройств, могут создавать длительные ИРП.

Длительные ИРП могут быть либо широкополосными, создаваемыми переключающими устройствами, такими как механические переключатели, коммутаторы и регулирующие устройства на полупроводниковых приборах, или узкополосными, создаваемыми электронными управляющими устройствами, такими как микропроцессоры.

Примечание — Вместо понятий «широкополосные» и «узкополосные» ИРП в настоящем стандарте учтено различие между двумя соответствующими видами ИРП, определяемое типом применяемого детектора. Для этой цели нормы установлены по отношению к измерениям с применением квазипикового детектора и детектора средних значений (см. 5.1.1. и 6.1.1).

4.1.1 Напряжение ИРП в полосе частот от 0,15 до 30 МГц

Нормы напряжения ИРП на зажимах, установленные в дБ относительно 1 мкВ, приведены в таблице 1. Напряжение ИРП на зажимах измеряют в соответствии с разделом 5 между каждым зажимом и землей. Зажимы определяют как проводящие элементы для многократного подключения к внешним электрическим цепям.

Примечание — Всемирная Административная конференция по радиосвязи своим решением в 1979 г. уменьшила нижний предел частоты в Регионе 1 до 148,5 кГц; при этом испытания, проводимые в соответствии с настоящим стандартом на частоте 150 кГц, считаются адекватными, так как частота 148,5 кГц попадает в полосу пропускания приемника.

4.1.1.1 В графах 2 и 3 приведены нормы для фазного (фазных) и нейтрального сетевых зажимов всех ТС за исключением электрических инструментов.

4.1.1.2 В графах 4 и 5 приведены менее жесткие нормы для дополнительных зажимов ТС, а также для зажимов нагрузки и дополнительных зажимов регулирующих устройств на полупроводниковых приборах.

ИРП на зажимах, которые могут быть использованы и как сетевые, и как нагрузочные (или дополнительные) должны соответствовать нормам для сетевых зажимов.

Для несматываемых проводов длиной менее 2 м, соединяющих отдельные полупроводниковые регуляторы скорости с такими ТС, как вязальные машины, бормашины и т. п., нормы на напряжение ИРП на зажимах не применяют. Полупроводниковый прибор может быть включен либо в отдельный блок регулятора, либо в ТС.

Примечание — Проведение измерений на зажимах нагрузки или дополнительных зажимах регулирующих устройств на полупроводниковых приборах — по 5.2.4, а на дополнительных зажимах других устройств — по 5.2.3.

4.1.1.3 Нормы для сетевых зажимов электрических инструментов приведены в графах 6—11 в соответствии с номинальной мощностью двигателя; при этом исключают мощность любого нагревательного прибора (например, мощность нагрева в воздуходувке для пластиковой сварки). Для зажимов нагрузки и дополнительных зажимов электрических инструментов применяют нормы из граф 4 и 5 без дальнейшего их ослабления.

Т а б л и ц а 1 — Нормы напряжения ИРП на зажимах в полосе частот 0,15—30 МГц (см. рисунки 1 и 2)

Бытовые и аналогичные приборы, а также регулирующие устройства на полупроводниковых приборах						
Полоса частот, МГц	На сетевых зажимах		На зажимах нагрузки и дополнительных зажимах			
	Квазипиковые значения, дБ (мкВ)	Средние значения*, дБ (мкВ)	Квазипиковые значения, дБ (мкВ)	Средние значения*, дБ (мкВ)		
1	2	3	4	5		
0,15—0,50**	Уменьшается линейно с логарифмом частоты от		80	70		
	66 до 56	59 до 46				
0,50—5**	56	46	74	64		
5—30	60	50	74	64		
Электрические инструменты (на сетевых зажимах)						
Полоса частот, МГц	Номинальная мощность двигателя не превышает 700 Вт		Номинальная мощность двигателя более 700 Вт, но не превышает 1000 Вт		Номинальная мощность двигателя более 1000 Вт	
	Квазипиковые значения, дБ (мкВ)	Средние значения*, дБ (мкВ)	Квазипиковые значения, дБ (мкВ)	Средние значения*, дБ (мкВ)	Квазипиковые значения, дБ (мкВ)	Средние значения*, дБ (мкВ)
1	6	7	8	9	10	11
0,15—0,35	Уменьшается линейно с логарифмом частоты от					
	66 до 59	59 до 49	70 до 63	63 до 53	76 до 69	69 до 59
0,35—5**	59	49	63	53	69	59
5—30	64	54	68	58	74	64
<p>* Если при использовании измерителя ИРП с квазипиковым детектором выполняется норма для средних значений, то испытуемое ТС следует считать соответствующим обеим нормам. В этом случае средние значения не измеряют.</p> <p>** На граничной частоте нормой является меньшее значение напряжения ИРП.</p> <p>П р и м е ч а н и е — Нормы для средних значений ИРП имеют экспериментальный характер и после накопления данных могут быть уточнены</p>						

Норму напряжения ИРП U_n для граф 2 и 3 в полосе частот 0,15—0,5 МГц на частоте измерения f вычисляют по формулам:

$$U_n = 66 - 19,1 \frac{f}{0,15} \text{ — квазипиковое значение;} \quad (1)$$

$$U_n = 59 - 24,9 \frac{f}{0,15} \text{ — среднее значение.} \quad (2)$$

Норму напряжения ИРП U_n для граф 6—11 в полосе частот 0,15—0,35 МГц на частоте измерения f в зависимости от номинальной мощности двигателя P вычисляют по формулам:

- для квазипиковых значений:

$$U_n = 66 - 19,1 \frac{f}{0,15} \text{ при } P \leq 700 \text{ Вт;} \quad (3)$$

$$U_n = 70 - 19,1 \frac{f}{0,15} \text{ при } 700 \text{ Вт} < P \leq 1000 \text{ Вт;} \quad (4)$$

$$U_n = 76 - 19,1 \frac{f}{0,15} \text{ при } P > 1000 \text{ Вт}; \quad (5)$$

- для средних значений:

$$U_n = 59 - 27,2 \frac{f}{0,15} \text{ при } P \leq 700 \text{ Вт}; \quad (6)$$

$$U_n = 63 - 27,2 \frac{f}{0,15} \text{ при } 700 \text{ Вт} < P \leq 1000 \text{ Вт}; \quad (7)$$

$$U_n = 69 - 27,2 \frac{f}{0,15} \text{ при } P > 1000 \text{ Вт}. \quad (8)$$

4.1.1.4 Нормы для устройств питания электрических ограждений применяют:

- а) к зажимам ограждений для устройств питания всех видов (графы 4 и 5 таблицы 1);
- б) к зажимам сети питания для устройств питания, предназначенных для подключения к сети (графы 2 и 3 таблицы 1);
- в) к зажимам питания для устройств, предназначенных для работы от батареи (графы 4 и 5 таблицы 1).

Нормы не применяют к зажимам питания от батарей для устройств питания со встроенными батареями, если указанные устройства питания не могут подключаться к сети, или для устройств питания с внешними батареями, если соединительный провод между устройством питания и батареей имеет длину менее 2 м и пользователь не может удлинить его без специальных инструментов.

В соответствии с [1] устройства питания типа D испытывают как работающие от батарей при длине соединительных проводов между устройством питания и батареей более 2 м.

П р и м е ч а н и е — На практике провода ограждений могут являться активными источниками ИРП из-за разрядов высокого напряжения. Изготовители устройств питания электрических ограждений должны инструктировать пользователей о необходимости устранения разрядных точек, таких как места касания растительности или разрывы проволоки ограждения.

4.1.1.5 Для ТС, работающих от батарей (встроенных или внешних), имеющих возможность подключения к сети электропитания, применяют нормы для сетевых зажимов, приведенные в графах 2 и 3 таблицы 1. Для ТС со встроенными батареями, которые не могут подключаться к сети электропитания, нормы на ИРП в полосе частот 0,15—30 МГц не применяют. Нормы на ИРП также не применяют, если соединительный провод между прибором и батареей имеет длину менее 2 м. Если длина соединительных проводов превышает 2 м или указанные провода могут быть удлинены пользователем без специальных инструментов, применяют нормы, приведенные в графах 4 и 5 таблицы 1.

4.1.2 Мощность ИРП в полосе частот от 30 до 300 МГц

Нормы мощности ИРП, установленные в дБ относительно 1 нВт, приведены в таблице 2.

Мощность ИРП измеряют на всех зажимах ТС в соответствии с разделом 6.

Т а б л и ц а 2 — Нормы мощности ИРП в полосе частот 30—300 МГц

Полоса частот, МГц	Бытовые и аналогичные приборы		Электрические инструменты					
			Номинальная мощность двигателя не превышает 700 Вт		Номинальная мощность двигателя более 700 Вт, но не превышает 1000 Вт		Номинальная мощность двигателя более 1000 Вт	
	Квазипиковое значение, дБ (пВт)	Среднее значение*, дБ (пВт)	Квазипиковое значение, дБ (пВт)	Среднее значение*, дБ (пВт)	Квазипиковое значение, дБ (пВт)	Среднее значение*, дБ (пВт)	Квазипиковое значение, дБ (пВт)	Среднее значение*, дБ (пВт)
1	2	3	4	5	6	7	8	9
30—300	Увеличивается линейно с частотой от		Увеличивается линейно с частотой от		Увеличивается линейно с частотой от		Увеличивается линейно с частотой от	
	45 до 55	35 до 45	45 до 55	35 до 45	49 до 59	39 до 49	55 до 65	45 до 55

* Если при использовании измерителя ИРП с квазипиковым детектором выполняется норма для средних значений, то испытуемое ТС следует считать соответствующим обеим нормам. В этом случае средние значения не измеряют.

П р и м е ч а н и е — Нормы на средние значения ИРП имеют экспериментальный характер и после накопления данных могут быть уточнены

Норму мощности ИРП P_n для граф 2 и 3 в полосе частот 30—300 МГц на частоте измерения f вычисляют по формулам:

$$P_n = 43,9 + \frac{f}{27} \text{ — квазипиковое значение;} \quad (9)$$

$$P_n = 33,9 + \frac{f}{27} \text{ — среднее значение.} \quad (10)$$

Норму мощности ИРП P_n для граф 4—9 в полосе частот 30—300 МГц на частоте измерения f в зависимости от номинальной мощности двигателя P вычисляют по формулам:

- для квазипиковых значений:

$$P_n = 43,9 + \frac{f}{27} \text{ при } P \leq 700 \text{ Вт;} \quad (11)$$

$$P_n = 47,9 + \frac{f}{27} \text{ при } 700 \text{ Вт} < P \leq 1000 \text{ Вт;} \quad (12)$$

$$P_n = 53,9 + \frac{f}{27} \text{ при } P > 1000 \text{ Вт;} \quad (13)$$

- для средних значений:

$$P_n = 33,9 + \frac{f}{27} \text{ при } P \leq 700 \text{ Вт;} \quad (14)$$

$$P_n = 37,9 + \frac{f}{27} \text{ при } 700 \text{ Вт} < P \leq 1000 \text{ Вт;} \quad (15)$$

$$P_n = 43,9 + \frac{f}{27} \text{ при } P > 1000 \text{ Вт.} \quad (16)$$

4.1.2.1 Нормы в графах 2 и 3 таблицы 2 применяют к ТС всех видов, за исключением указанных в 4.1.2.2 (второй абзац) — 4.1.2.4.

4.1.2.2 Для ТС, работающих от батарей (встроенных и внешних), которые могут подключаться к сети электропитания, применяют нормы граф 2 и 3 таблицы 2 вместе с 4.1.2.3 и 4.1.2.4.

Для ТС со встроенными батареями, которые не могут подключаться к сети электропитания, нормы мощности ИРП не применяют.

4.1.2.3 Для электрических инструментов применяют нормы, приведенные в графах 4—9 таблицы 2 в соответствии с номинальной мощностью двигателя. Мощность любого нагревательного прибора должна быть исключена (например, мощность нагрева воздуходувки для пластиковой сварки).

4.1.2.4 Нормы мощности ИРП в полосе частот от 30 до 300 МГц не применяют к регулирующим устройствам на полупроводниковых приборах, устройствам питания электрических ограждений, выпрямителям, устройствам для зарядки батарей и преобразователям, которые не содержат какого-либо внутреннего генератора, включая генератор тактовых импульсов, работающего на частотах выше 9 кГц.

4.1.3 Напряженность поля ИРП в полосе частот от 30 до 300 МГц

Нормы напряженности поля ИРП для ТС со встроенными батареями, которые не могут подключаться к сети электропитания, установленные в дБ относительно 1 мкВ/м, приведены в таблице 3.

Т а б л и ц а 3— Нормы напряженности поля ИРП в полосе частот от 30 до 300 МГц

Полоса частот, МГц	Напряженность поля ИРП (квазипиковое значение) на расстоянии 3 м от испытуемого ТС, дБ (мкВ/м)	
	Для ТС, кроме электрических игрушек	Для электрических игрушек
30—300	40	Увеличивается линейно с логарифмом частоты от 56 до 66*
<p>* Норму напряженности поля ИРП $E_{н}$ для электрических игрушек в полосе частот 30—300 МГц на частоте измерения f вычисляют по формуле</p> $E_{н} = 56 + 10 \lg \frac{f}{30} . \quad (17)$		

4.2 Прерывистые ИРП

Операции переключения в ТС, управляемых термостатами, приборах с программным управлением и других электроуправляемых устройствах создают прерывистые ИРП. Субъективное восприятие воздействия прерывистых ИРП на прием аудио- и видеосигналов зависит от амплитуды и частоты повторения ИРП. Поэтому прерывистые ИРП относят к различным видам. Прерывистые ИРП измеряют только с помощью квазипикового детектора, как указано в 5.1.1.

4.2.1 Нормы на прерывистые ИРП зависят, главным образом, от характера ИРП и частоты повторения N кратковременных ИРП, как указано в 4.2.2 и 4.2.3.

В полосе частот от 30 до 300 МГц нормы на прерывистые ИРП не применяют.

4.2.2 Напряжение прерывистых ИРП в полосе частот от 0,15 до 30 МГц

4.2.2.1 К прерывистым ИРП от ТС различных видов, нормируемым как длительные ИРП, относят:

- а) ИРП, отличные от кратковременных;
- б) кратковременные ИРП, возникающие чаще, чем два раза в любом двухсекундном интервале времени;
- в) кратковременные ИРП с частотой повторения N , равной или большей 30.

П р и м е ч а н и я

1 Примеры прерывистых ИРП, которые нормируют как кратковременные, приведены на рисунках 3а, 3б, 3в (см. также таблицы А.1 и А.2 приложения А).

2 Примеры прерывистых ИРП, для которых применяют нормы длительных ИРП (квазипиковые значения по таблице 1), приведены на рисунках 4а, 4б, 4в.

4.2.2.2 Нормой кратковременных ИРП L_k является соответствующая норма напряжения длительных ИРП L , установленная в 4.1.1, увеличенная на величину 44 дБ для $N < 0,2$ или $20 \lg (30/N)$ дБ для $0,2 \leq N < 30$.

4.2.2.3 Норму кратковременных ИРП L_k применяют для частот повторения N , определяемых в рабочих условиях эксплуатации ТС при обработке результатов измерений в соответствии с разделом 7.

4.2.3 Действуют следующие исключения:

4.2.3.1 Термостаты (включая встроенные) для электрообогревателей помещений (таких, как радиаторы, вентиляционные и жидкостные электрообогреватели, масляные горелки и аналогичные ТС), предназначенных для стационарного использования, должны соответствовать норме L_k на кратковременные ИРП. При этом для расчета нормы используют частоту повторения N , которая в пять раз превышает частоту повторения, определенную для одного электрообогревателя в соответствии с 7.2.4. Требования, приведенные в 4.2.3.4, не применяют.

4.2.3.2 При измерении прерывистых ИРП от приборов с программным управлением могут быть зарегистрированы ИРП, которые, в соответствии с условиями 4.2.2.1, не могут классифицироваться как кратковременные. Вместе с тем, если полная длительность такой прерывистой ИРП не превышает 600 мс в течение минимального времени наблюдения (см. 3.4), то она считается одной кратковременной ИРП и не подпадает под действие норм для длительных ИРП, приведенных в 4.1.1.

4.2.3.3 ИРП от отдельных операций переключения, производимых непосредственно путем ручного переключения органов управления и переключателей, имеющих в ТС (или вне его) или осуществляемых косвенным образом, не учитывают при испытаниях на соответствие нормам, установленным в настоящем стандарте, если указанные операции переключения предназначены:

- 1) только для включения ТС в сеть электропитания или отключения от сети;
- 2) только для выбора программы;
- 3) для управления мощностью или скоростью путем переключения при ограниченном количестве фиксированных положений;
- 4) для изменения ручной установки непрерывно регулируемого органа управления, такого как устройство изменения скорости потока воды или электронный термостат.

Примерами таких переключателей являются переключатели для ламп (включая ножные), переключатели электрических печатающих машин, ручные переключатели для регулировки потоков воздуха или тепла в вентиляторных электрообогревателях и фенах для сушки волос, а также переключатели, приводимые в действие косвенным образом, в шкафах, сервантах или холодильниках, сенсорные переключатели для ламп входных дверей и т. п.

Переключатели, которые обычно работают в режиме многократного повторения, например, переключатели швейных машин, вычислительных машин, оборудования для пайки и т. п., в настоящий раздел не включены (см. 7.2.3 и 7.3.2.4 в).

При испытании ТС на соответствие нормам, установленным в настоящем стандарте, не учитывают ИРП, которые создают любые переключающие устройства или органы управления ТС, предназначенные для отключения от сети электропитания с целью обеспечения безопасности.

4.2.3.4 ТС, имеющие частоту повторения кратковременных ИРП N не более 5 и характеризующиеся быстродействующей коммутацией (т. е. длительность каждой кратковременной ИРП составляет менее 10 мс), рассматривают как соответствующие нормам независимо от амплитуды кратковременных ИРП (см. таблицы А.1 и А.2 приложения А).

Если любое из указанных условий не выполняется, применяют нормы в соответствии с 4.2.2.

4.2.3.5 Для ТС, создающих кратковременные ИРП с частотой повторения N менее 5, любые две ИРП, вызванные двумя или большим числом последовательных отдельных операций переключения, должны оцениваться как две кратковременные ИРП даже в том случае, когда интервал времени между ними менее 200 мс, если при этом каждая ИРП имеет длительность не более 200 мс и до и после этих ИРП в течение двух секунд не было другой ИРП.

Для таких ТС, например, холодильников, например, приведенный на рисунке 4в, рассматривают как две кратковременные ИРП, а не как длительную ИРП.

4.2.3.6 Для термостатически управляемых трехфазных переключателей три ИРП, создаваемые последовательно в каждой из фаз и нейтрали независимо от интервала времени между ними, рассматривают как три кратковременные ИРП, а не как длительную ИРП, если:

а) переключатель срабатывает не более одного раза в течение любых 15 мин и в течение двух секунд до и после этих ИРП отсутствуют какие-либо другие ИРП;

б) длительность ИРП, создаваемых при размыкании или замыкании какого-либо из контактов, составляет не более 10 мс, а уровень кратковременных ИРП, возникающих во время операций переключения при оценке методом верхнего квартиля, превышает норму L на длительные ИРП для соответствующих устройств не более чем на 44 дБ.

4.2.3.7 Для ТС, указанных в таблице А.2 приложения А, частота повторения кратковременных ИРП

$$N = (n_2 \cdot F)/T,$$

где n_2 — количество операций переключения (см. 3.3) за время наблюдения T , мин;

F — коэффициент, приведенный в таблице А.2 приложения А.

4.2.3.8 Нормы для устройств питания электрических ограждений применяют к сетевым и выходным зажимам устройств питания. При этом к измеренным на выходных зажимах значениям следует добавить поправочный коэффициент 16 дБ, учитывающий ослабление, вносимое последовательным соединением резистора сопротивлением 250 Ом и модуля входного полного сопротивления эквивалента сети, равного 50 Ом.

4.2.4 В приложении А приведены нормы для конкретных ТС с учетом условий, указанных в 4.2.2 и 4.2.3.

Нормы для ТС, не указанных в приложении А, рассчитывают в соответствии с условиями, изложенными в 4.2.2 и 4.2.3, руководствуясь примерами, приведенными в приложении А.

5 Методы измерений напряжения ИРП

В разделе установлены основные требования к измерениям напряжений ИРП, создаваемых на зажимах ТС в полосе частот 0,15—30 МГц. Рабочие условия при проведении испытаний приведены в разделе 7. Схемы измерения напряжения ИРП приведены на рисунках 5, 6, 7. Применение эквивалента руки показано на рисунке 8.

5.1 Средства измерений и испытательное оборудование

При проведении измерений применяют средства измерений и испытательное оборудование, указанные ниже. Применяемые средства измерений должны быть поверены в соответствии с [2]. Испытательное оборудование должно быть аттестовано в соответствии с требованиями ГОСТ Р 8.568.

5.1.1 Измерители ИРП

Измерители ИРП с квазипиковыми детекторами и детекторами средних значений должны соответствовать требованиям ГОСТ Р 51319.

Примечание — Оба детектора могут быть встроены в один измеритель ИРП и измерения могут проводиться либо с помощью квазипикового детектора, либо с помощью детектора средних значений.

5.1.2 Эквивалент сети

Для обеспечения определенного полного сопротивления на высоких частотах между зажимами испытуемого ТС и эталонным заземлением, а также для защиты схемы испытаний от посторонних радиопомех по сети электропитания необходим V-образный эквивалент сети.

При измерениях применяют V-образный эквивалент сети 50 Ом/50 мкГн (*тип 4*), как установлено в ГОСТ Р 51319. Для того, чтобы полное сопротивление сети электропитания не влияло на полное сопротивление V-образного эквивалента сети, между эквивалентом сети и сетью электропитания необходимо включить развязывающее устройство, обладающее соответствующим полным сопротивлением на частотах измерений. Указанное развязывающее устройство также уменьшит воздействие посторонних радиопомех из сети питания (см. также 5.3). Измеритель ИРП подключают к V-образному эквиваленту сети коаксиальным кабелем сопротивлением 50 Ом.

5.1.3 Пробник напряжения

Пробник напряжения предназначен для измерений ИРП на зажимах, отличных от сетевых (см. 5.2.3.2), например, на зажимах нагрузки и зажимах для подключения управляющих устройств (см. 5.2.4.4). Пробник напряжения также используют для сетевых зажимов, когда применение V-образного эквивалента сети неизбежно ведет к чрезмерному воздействию на испытуемое ТС или измерительную схему, например при испытании двигателей и электронагревателей, потребляющих ток более 25 А в одной фазе.

Пробник напряжения включает резистор сопротивлением не менее 1500 Ом, соединенный последовательно с конденсатором, реактивное сопротивление которого в полосе частот от 150 кГц до 30 МГц должно быть пренебрежимо мало по сравнению с сопротивлением резистора (см. *тип 2 по ГОСТ Р 51319*).

Результаты измерений должны корректироваться в соответствии с делением напряжения между пробником и входным сопротивлением измерителя ИРП. При указанной корректировке принимаются в расчет только резистивные части полных сопротивлений. Если сопротивление резистора слишком мало и оказывает влияние на работу испытуемого ТС, то его следует увеличить до необходимого значения (например, до 15 кОм, включив последовательно с конденсатором емкостью 500 пФ) (см. *тип 3 по ГОСТ Р 51319*).

5.1.4 Эквивалент руки

Эквивалент руки используют для имитации влияния руки пользователя во время испытания ТС, которое надо держать в руках.

Эквивалент руки состоит из металлической фольги, которая подсоединена к одному из выводов (зажим М) RC-элемента, включающего конденсатор емкостью 220 пФ $\pm 20\%$, соединенный последовательно с резистором сопротивлением 510 Ом $\pm 10\%$ (см. рисунок 8а), другой вывод RC-элемента подсоединен к эталонному заземлению измерительной схемы. RC-элемент эквивалента руки может быть расположен в корпусе эквивалента сети.

5.1.5 Анализатор кратковременных ИРП

Анализатор кратковременных радиопомех должен удовлетворять требованиям *ГОСТ Р 51319*. При обеспечении приемлемой точности измерений может быть применен альтернативный метод с использованием осциллографа.

5.2 Подготовка и проведение измерений

5.2.1 Расположение проводов испытуемого ТС

5.2.1.1 Сетевой шнур питания

Для получения определенных результатов при измерениях напряжений ИРП на сетевых или других зажимах к сетевым зажимам ТС подключают эквивалент сети. В соответствии с 5.2.2 V-образный эквивалент сети располагают на расстоянии 0,8 м от испытуемого ТС. Измерение напряжений ИРП обычно проводят на штепсельной вилке сетевого шнура.

Если сетевой шнур испытуемого ТС длиннее, чем необходимо для подключения к V-образному эквиваленту, то часть этого шнура, превышающую 0,8 м, укладывают параллельно проводу в плоские горизонтальные петли длиной 0,3—0,4 м. В спорном случае он может быть заменен на сетевой шнур аналогичного качества длиной 1 м. Если сетевой шнур, на штепсельной вилке которого должны проводиться измерения, короче необходимого расстояния между испытуемым ТС и эквивалентом сети, его необходимо удлинить до нужного размера. Если сетевой шнур имеет провод заземления, то конец этого провода со стороны штепсельной вилки подключают к общей точке эталонного заземления измерительной схемы. Указанной точкой является зажим измерительной земли эквивалента сети.

Если требуется провод заземления, но он не включен в сетевой шнур, то зажим заземления испытуемого ТС подключают к эталонному заземлению измерительной схемы проводом минимальной длины, необходимой для соединения с V-образным эквивалентом сети, и расположенным параллельно сетевому шнуру на расстоянии не более 0,1 м от него.

Если испытуемое ТС не имеет сетевого шнура, то его подключают к V-образному эквиваленту сети сетевым шнуром длиной не более 1 м (то же в случае штепсельной вилки или розетки на испытуемом ТС).

5.2.1.2 Другие провода

Провода, соединяющие испытуемое ТС со вспомогательными ТС, а также с регулирующим устройством или с батареей (для ТС, питающихся от батарей), должны соответствовать требованиям 5.2.1.1, за исключением случаев, когда в настоящем стандарте установлены иные требования.

5.2.2 Расположение испытуемых ТС и их подключение к V-образному эквиваленту сети

5.2.2.1 ТС, обычно работающие без заземления, и не находящиеся в руках

ТС размещают на расстоянии 0,4 м от пластины заземления размером не менее 2×2 м и на расстоянии 0,8 м от V-образного эквивалента сети; расстояние до любых других проводящих поверхностей должно быть также не менее чем 0,8 м. Если измерения проводят в экранированном помещении, то расстояние 0,4 м может относиться к одной из стен помещения.

ТС, которое в соответствии с его конструкцией и (или) весом обычно при эксплуатации устанавливают на полу (напольное ТС), должно испытываться с учетом положений, приведенных выше. При этом:

- ТС устанавливают на горизонтально расположенной пластине заземления на изоляционной подставке высотой 0,1 м $\pm 25\%$;
- провод прокладывают вертикально вниз вдоль испытуемого ТС до уровня изоляционной подставки и далее горизонтально к V-образному эквиваленту сети;
- V-образный эквивалент сети подключают к эталонному заземлению (пластине заземления);
- пластина заземления должна выходить за края испытуемого ТС не менее чем на 0,5 м и иметь минимальные размеры 2×2 м.

5.2.2.2 ТС, предназначенные для использования в руках и без заземления

Вначале проводят измерения в соответствии с 5.2.2.1, затем — дополнительные измерения с помощью эквивалента руки, приведенного в 5.1.4.

Основной принцип применения эквивалента руки заключается в том, что все ручки, как фиксированные, так и съемные, поставляемые с ТС, должны быть обернуты металлической фольгой, а зажим М (см. рисунок 8) должен дополнительно подключаться к любой открытой невращающейся металлической части, как это установлено в 5.2.2.2.2—5.2.2.2.4.

Металлическая часть ТС, покрытая краской или лаком, считается открытой металлической частью и ее непосредственно подключают к зажиму М элемента РС.

5.2.2.2.1 Если испытуемое ТС имеет металлический корпус, то металлическую фольгу не используют, при этом зажим М (см. рисунок 8а) элемента РС подключают непосредственно к корпусу ТС.

5.2.2.2.2 Если корпус ТС изготовлен из изоляционного материала, то вокруг ручек наматывают металлическую фольгу, например, вокруг ручки В на рис. 8б, а также вокруг второй ручки D, если она имеется. Металлическую фольгу шириной 60 мм также наматывают вокруг корпуса С в месте расположения железного сердечника статора двигателя или коробки передач, если это приводит к более высокому уровню ИРП. Все указанные отрезки металлической фольги и кольцо или вкладыш А, если они имеются, соединяют вместе и подключают к зажиму М элемента РС.

5.2.2.2.3 Если корпус ТС частично выполнен из металла, а частично из изоляционного материала и ручки также изготовлены из изоляционного материала, то необходимо обернуть ручки металлической фольгой, как показано на рисунке 8б для ручек В и D. Если корпус в месте расположения статора двигателя не металлический, то следует обернуть металлической фольгой шириной 60 мм основную часть С в том месте, где расположен железный сердечник статора двигателя или коробка передач, если это приводит к более высокому уровню ИРП. Металлическую часть корпуса, точку А, металлическую фольгу на ручках В и D и металлическую фольгу на основной части С соединяют вместе и подключают к зажиму М элемента РС.

5.2.2.2.4 Если ТС имеет две ручки из изоляционного материала А и В и металлический корпус С, например, электрическая пила (рисунок 8в), то металлической фольгой следует обернуть ручки А и В. Металлическую фольгу на ручках А и В и металлический корпус С необходимо соединить вместе и подключить к зажиму М элемента РС.

5.2.2.3 ТС, требующие заземления для нормальной работы

ТС размещают на расстоянии 0,8 м от V-образного эквивалента сети, при этом напряжение ИРП измеряют в соответствии с 5.2.1. Измерения проводят при подключении зажима заземления испытуемого ТС к эталонному заземлению (пластине заземления) измерительной схемы.

Если ТС не имеет штатного сетевого шнура, то подключение зажима заземления ТС к эталонному заземлению измерительной схемы производят с помощью провода, проходящего параллельно сетевому шнуру (см. 5.2.1.1) на расстоянии не более 0,1 м от него и имеющего такую же длину. Если корпус испытуемого ТС изготовлен из изоляционного материала, его испытывают в соответствии с 5.2.2.1.

5.2.3 ТС, имеющие вспомогательные ТС, подключаемые к концу провода, отличного от сетевого

Основное ТС испытывают отдельно. Сетевой шнур длиной более одного метра располагают в соответствии с 5.2.1.1.

Если соединительный провод неразъемно соединен с основным и вспомогательным ТС или имеет длину менее двух метров, или имеет экран, концы которого соединены с металлическими корпусами основного и вспомогательного ТС, то измерения не проводят.

Примечания

1 Регулирующие устройства на полупроводниковых приборах исключены из данного раздела, так как они относятся к 5.2.4.

2 Если вспомогательные ТС не оказывают существенного влияния на работу испытуемого ТС и для них установлен отдельный метод испытаний, приведенный в одном из разделов настоящего стандарта (например, силовая насадка в пылесосе), то требования настоящего раздела не применяют.

5.2.3.1 Подготовка к измерениям

Испытуемое ТС размещают в соответствии с 5.2.2, учитывая следующие дополнительные требования:

а) вспомогательное ТС устанавливают на таком же расстоянии от пластины заземления, что и основное ТС, и, если соединительный провод имеет достаточную длину, на расстоянии 0,8 м от основного ТС (см. также 5.2.1.1). Если длина соединительного провода меньше 0,8 м, то вспомогательное ТС размещают, по возможности, на наибольшем расстоянии от основного ТС. Если длина соединительного провода больше 0,8 м, то избыток провода укладывают в плоские горизонтальные петли длиной от 0,3 до 0,4 м. Соединительный провод прокладывают в направлении, противоположном сетевому проводу. Если вспомогательное ТС имеет органы управления, их устанавливают в положение, при котором отсутствует заметное влияние на уровень ИРП от основного ТС;

б) если основное ТС, имеющее вспомогательное ТС, заземлено, то эквивалент руки не используют. Если основное ТС предназначено для использования в руках, эквивалент руки подсоединяют к основному ТС, а не к вспомогательному ТС;

в) если основное ТС не должно использоваться в руках, а вспомогательное ТС не заземляется и предназначено для использования в руках, то указанное вспомогательное ТС подключают к эквиваленту руки. Если вспомогательное ТС также не предназначено для использования в руках, то его размещают относительно пластины заземления в соответствии с 5.2.2.1.

5.2.3.2 Проведение измерений

Помимо измерений на сетевых зажимах, измерения проводят также на всех других зажимах для подключения проводов (например, линий управления и нагрузки). Измерения проводят пробником напряжения по 5.1.3, включенным последовательно к входу измерителя ИРП. Вспомогательное ТС, устройство управления или нагрузку включают таким образом, чтобы обеспечить проведение измерений во всех режимах работы и во время взаимодействия основного и вспомогательного ТС. Измерения проводят на зажимах основного и вспомогательного ТС.

5.2.4 Регулирующие устройства на полупроводниковых приборах

5.2.4.1 Регулирующее устройство располагают, как показано на рисунке 5. Выходные зажимы указанного устройства подсоединяют к нагрузке с соответствующим номинальным значением проводом длиной от 0,5 до 1 м. Если иное не установлено изготовителем, нагрузка должна состоять из ламп накаливания.

5.2.4.2 Если регулирующее устройство или его нагрузка при использовании должны быть заземлены, то зажим заземления регулирующего устройства подключают к зажиму заземления V-образного эквивалента сети. Зажим заземления нагрузки (если такой имеется) подключают к зажиму заземления регулирующего устройства или (если это возможно) непосредственно к зажиму заземления V-образного эквивалента сети.

5.2.4.3 Вначале регулирующее устройство испытывают в соответствии с 5.2.2.1 или 5.2.2.3.

5.2.4.4 Затем измеряют напряжения ИРП на зажимах нагрузки с помощью пробника напряжения по 5.1.3, подключенного последовательно к входу измерителя ИРП.

5.2.4.5 К регулирующим устройствам, имеющим дополнительные зажимы для подключения выносных устройств (сенсорных или управляющих), применяют следующие положения:

а) дополнительные зажимы соединяют с выносными устройствами (сенсорными или управляющими) с помощью проводов длиной от 0,5 до 1 м. Если поставляется штатный провод, то часть его, превышающую 0,8 м, укладывают плоскими горизонтальными петлями длиной от 0,3 до 0,4 м;

б) измерение напряжения ИРП на дополнительных зажимах регулирующих устройств выполняют, как описано в 5.2.4.4 для зажимов нагрузки.

5.3 Уменьшение посторонних ИРП

Любое измеренное напряжение посторонних радиопомех (возникающих в сети электропитания или создаваемых внешними электромагнитными полями) должно быть не менее чем на 20 дБ ниже нормы напряжения ИРП. Если бы посторонние радиопомехи не были ослаблены, по крайней мере, на 20 дБ ниже норм, то они вошли бы в результаты измерений. Напряжение посторонних радиопомех измеряют при подключенном, но не работающем испытуемом ТС.

Примечание — Для реализации этого условия может потребоваться включение дополнительного фильтра в сеть электропитания и проведение измерений в экранированном помещении.

6 Методы измерения мощности и напряженности поля ИРП

В настоящем разделе установлены основные требования к измерению мощности ИРП, создаваемых в проводах ТС, и напряженности поля ИРП в полосе частот 30—300 МГц. Рабочие условия при проведении испытаний приведены в разделе 7.

Обычно считают, что на частотах выше 30 МГц энергия ИРП распространяется в основном за счет излучения. Опыт показывает, что мешающая энергия излучается, в основном, сетевыми и другими проводами, связанными непосредственно с ТС — источником ИРП. Поэтому для количественной оценки ИРП было принято решение использовать мощность, вносимую в соответствующее поглощающее устройство (поглощающие клещи), которое охватывает излучающий провод. Настройка этого устройства на максимальные показания дает приблизительную оценку мощности ИРП, излучаемых проводом.

Калибровку поглощающих клещей выполняют в соответствии с требованиями *ГОСТ Р 51319*.

В настоящем разделе приведен также метод измерений напряженности поля ИРП при испытании ТС на соответствие нормам, установленным в 4.1.3.

6.1 Средства измерений и испытательное оборудование

*Применяемые средства измерений должны быть поверены в соответствии с [2]. Испытательное оборудование должно быть аттестовано в соответствии с требованиями *ГОСТ Р 8.568*.*

6.1.1 Измерители ИРП

Измерители ИРП с квазипиковым детектором и детектором средних значений должны соответствовать требованиям *ГОСТ Р 51319*.

Примечание — Оба детектора могут быть встроены в один измеритель ИРП и измерения могут выполняться при использовании как квазипикового детектора, так и детектора средних значений.

6.1.2 Поглощающие клещи

Поглощающие клещи должны соответствовать требованиям *ГОСТ Р 51319*.

6.1.3 Открытая (альтернативная) измерительная площадка для измерения напряженности поля ИРП

*Измерительная площадка для измерений напряженности поля ИРП должна удовлетворять требованиям *ГОСТ Р 51320*.*

6.2 Проведение измерений мощности ИРП в сетевом шнуре

6.2.1 Испытуемые ТС размещают на столе из изоляционного материала на расстоянии не менее 0,4 м от других токопроводящих поверхностей. Сетевой шнур, на котором проводят измерения, прокладывают по прямой линии на расстояние, достаточное для размещения поглощающих клещей и их перемещения для настройки при измерениях. Клещи охватывают провод таким образом, чтобы можно было измерить значение, пропорциональное мощности ИРП, излучаемой сетевым шнуром.

6.2.2 Поглощающие клещи располагают таким образом, чтобы получить максимальное показание измерителя ИРП на каждой частоте измерений. Для этого клещи передвигают вдоль провода от испытуемого ТС на расстояние, приблизительно равное половине длины волны в соответствии с частотой измерений, до обнаружения максимального значения.

Примечание — Максимум может быть ближе к испытуемому прибору.

6.2.3 Прямой участок провода, на котором проводят измерения, должен быть длиной около 6 м, что равно $\lambda_{\max}/2 + 0,6$ м, и позволять изменять положение поглощающих клещей вдоль провода, а также давать возможность устанавливать вторые клещи для дополнительной развязки. Если длина штатного сетевого шнура испытуемого ТС меньше, чем это необходимо, его удлиняют или заменяют на аналогичный. Любую штепсельную вилку или розетку, которые не проходят через поглощающие клещи из-за их размеров, удаляют, если это допустимо по условиям применения, установленным в технической документации на ТС. Провод может быть заменен другим аналогичного качества и необходимой длины, особенно в спорных случаях.

Примечание — λ_{\max} — длина волны, соответствующая самой низкой частоте, на которой проводят измерения, например, 10 м на частоте 30 МГц.

6.2.4 Если развязка между сетью электропитания и входом поглощающих клещей со стороны испытуемого ТС недостаточна, то вдоль провода на расстоянии 6 м от испытуемого ТС должен быть размещен набор ферритовых колец. Это улучшает стабильность полного сопротивления нагрузки и снижает посторонние ИРП из сети электропитания.

6.3 Специальные требования для ТС, имеющих вспомогательные ТС, подключенные к концу провода, отличного от сетевого

6.3.1 Подготовка к измерениям

6.3.1.1 Соединительные провода, которые могут быть удлинены пользователем, например, провода со свободным концом или провода со штепсельной вилкой (или розеткой) на одном (или обоих) конце удлиняют до 6 м в соответствии с 6.2.3. Любую штепсельную вилку или розетку, не проходящие через поглощающие клещи из-за их размеров, удаляют (см. 6.2.3).

6.3.1.2 Если соединительный провод неразъемно подключен к основному и вспомогательному ТС, руководствуются следующими правилами:

- при его длине менее 0,25 м, измерения на таких проводах не проводят;
- при его длине более 0,25 м, но менее удвоенной длины поглощающих клещей, необходимо удлинить провод до величины, равной удвоенной длине поглощающих клещей;

- при его длине больше удвоенной длины поглощающих клещей, измерения проводят с использованием штатного провода.

Если для работы основного ТС не требуется использовать вспомогательное ТС (например, мощную насадку для пылесоса) и для вспомогательного ТС в настоящем стандарте приведен отдельный метод испытаний, то к основному ТС подключают соединительный провод без вспомогательного ТС (при этом все измерения должны быть проведены для основного ТС в соответствии с 6.3.2).

6.3.2 Проведение измерений

6.3.2.1 Измерение мощности ИРП проводят вначале в сетевом шнуре основного ТС с помощью поглощающих клещей в соответствии с 6.2. Любой провод, соединяющий основное ТС со вспомогательным, отсоединяют, если это не влияет на работу ТС, или изолируют с помощью ферритовых колец (или поглощающих клещей), расположенных близко к ТС.

6.3.2.2 Затем аналогичные измерения проводят на каждом проводе, который соединен или может быть соединен со вспомогательным ТС в зависимости от необходимости его для работы основного ТС, при этом трансформатор тока клещей направлен к основному ТС. Развязку или отсоединение сетевого провода и других проводов производят в соответствии с 6.3.2.1.

Примечание — Для коротких неразъемно подключенных проводов передвижение клещей (как описано в 6.2.3) ограничено длиной провода.

6.3.2.3 Кроме измерений по предыдущему пункту, проводят измерения с использованием клещей, трансформатор тока которых направлен на одно из вспомогательных ТС, если оно не требуется для работы основного ТС, и при этом для него в другом разделе настоящего стандарта предусмотрен отдельный метод испытаний. В этом случае нет необходимости в отсоединении или развязке по высокой частоте других проводов.

6.4 Результаты измерений

Измеряемую мощность определяют по максимальным показаниям измерителя ИРП, полученным на каждой частоте измерений, с учетом коэффициента калибровки поглощающих клещей (см. ГОСТ Р 51319).

6.5 Измерение напряженности поля ИРП

6.5.1 Напряженность поля ИРП измеряют на открытой (альтернативной) измерительной площадке. Испытуемое ТС (за исключением движущихся электрических игрушек) размещают на столе из изоляционного материала высотой 0,8 м, установленном на поворотной платформе. Антенну устанавливают на расстоянии 3 м от ТС.

6.5.2 Движущуюся игрушку помещают на столе из изоляционного материала высотой 0,4 м. Антенну устанавливают на расстоянии 3 м от игрушки или ближайшей к антенне линии, по которой движется игрушка. Если испытуемая движущаяся игрушка имеет пульт управления, то он должен находиться в руках оператора, проводящего измерения. Оператор не должен находиться между антенной и испытуемой игрушкой. Игрушка должна двигаться по прямой линии с отклонением не более $\pm 0,2$ м.

6.5.3 В полосе частот от 30 до 300 МГц измеряют горизонтальную и вертикальную составляющие напряженности поля ИРП. За результат измерений на каждой частоте принимают наибольшее из двух полученных значений.

6.5.4 Напряженность поля ИРП, создаваемых ТС (за исключением движущихся игрушек), измеряют следующим образом:

а) на частоте измерения устанавливают антенну на высоте от 2 до 3 м в положение измерения горизонтальной составляющей поля ИРП;

б) поворачивая поворотную платформу, находят положение испытуемого ТС, при котором показания измерителя ИРП наибольшие;

в) плавно изменяя высоту антенны от 1 до 4 м, находят наибольшее показание измерителя ИРП. Аналогично измеряют вертикальную составляющую напряженности поля ИРП. Расстояние от нижнего конца вибратора антенны до поверхности измерительной площадки должно быть не менее 0,2 м.

6.5.5 При измерении напряженности поля ИРП от движущихся игрушек высота установки антенны равна 3 м во всей полосе частот от 30 до 300 МГц. Фиксируют максимальное показание измерителя ИРП за время движения.

7 Рабочие условия ТС при испытаниях. Обработка результатов измерений

7.1 Основные положения

7.1.1 Нормальные нагрузочные условия должны соответствовать установленным в 7.2 и 7.3, если они не противоречат инструкции по эксплуатации, которая в таких случаях имеет преимущество. Если ТС не указано в этих разделах, необходимо следовать инструкции по эксплуатации.

7.1.2 Длительность работы не ограничивается, если нет соответствующей маркировки на ТС. При наличии маркировки необходимо соблюдать соответствующие ограничения.

7.1.3 Время вхождения в рабочий режим не установлено, но перед испытаниями прибор должен проработать достаточный период времени, чтобы гарантировать, что рабочий режим соответствует типичным условиям эксплуатации ТС.

7.1.4 ТС должны работать при номинальном напряжении и номинальной частоте электропитания, установленных для ТС. Испытание на частотах около 160 кГц и 50 МГц проводят также при изменении напряжения электропитания от 0,9 до 1,1 номинального напряжения для того, чтобы проверить, изменяются ли при этом уровни ИРП. При выявлении изменений уровней ИРП испытания проводят при том напряжении, для которого уровни ИРП максимальны.

ТС, имеющие более одного номинального напряжения, испытывают при том номинальном напряжении, при котором уровни ИРП максимальны.

7.1.5 Органы управления скоростью с ограниченным количеством фиксированных положений устанавливают приблизительно на минимальную, среднюю и максимальную скорости, регистрируют максимальное показание измерителя ИРП, если в настоящем стандарте нет других указаний. Если ТС включают электронные регулирующие устройства, эти устройства должны быть установлены в положение, при котором уровень ИРП максимальный, в соответствии с процедурой, установленной в 7.2.5.1 в обоих полосах частот: 0,15—30 МГц и 30—300 МГц. Если установка органов управления с непрерывной настройкой, не предназначенных для частой настройки, произведена заранее, то во время испытания она не должна меняться.

7.1.6 Температура окружающей среды должна находиться в пределах от 15 до 35 °С.

Испытания на соответствие требованиям настоящего стандарта проводят при нормальных климатических условиях:

- температуре окружающего воздуха (25 ± 10) °С;
- относительной влажности воздуха 45—80 %;
- атмосферном давлении 84—106,7 кПа (630—800 мм рт. ст.).

7.2 Рабочие условия при испытаниях конкретных ТС и их составных частей

7.2.1 Многофункциональные ТС

Многофункциональные ТС, которые должны удовлетворять одновременно требованиям различных разделов настоящего стандарта и/или других стандартов, испытывают при выполнении каждой функции отдельно, если это можно обеспечить без внесения изменений в конструкцию ТС. Испытанное таким образом ТС считают удовлетворяющим требованиям всех разделов/стандартов, если при выполнении им каждой функции оно удовлетворяет требованиям соответствующего раздела/стандарта.

ТС, которое в реальных условиях эксплуатации не может быть испытано при выполнении каждой функции отдельно и выделение отдельных функций привело бы к неспособности выполнения основной функции, считают соответствующим требованиям, если оно при выполнении необходимых функций удовлетворяет положениям каждого соответствующего раздела/стандарта.

7.2.2 ТС с питанием от батарей

Если ТС может подключаться к сети электропитания, его испытывают при работе в каждом разрешенном режиме и в соответствии со стандартными рабочими условиями, приведенными в 7.3, при подключении к сети электропитания.

Испытание ТС с внешними батареями в полосе частот 0,15—30 МГц проводят на зажимах соединительного провода с помощью пробника напряжения по 5.1.3, подключенного последовательно к входу измерителя ИРП. ТС, предназначенные для использования в руках, подключают к эквиваленту руки. В полосе частот 30—300 МГц испытания ТС с внешними батареями проводят в соответствии с 6.3.2.2 с помощью поглощающих клещей, при этом трансформатор тока клещей должен быть направлен к испытываемому ТС.

7.2.3 Встроенные пусковые выключатели, устройства управления скоростью и т. п.

К стартерам, устройствам управления скоростью и аналогичным устройствам, встроенным в ТС, подобные швейным машинам, и в другие ТС, приведенные в таблице А.2, применяют условия, установленные в 7.4.2.3.

7.2.3.1 Стартеры и устройства управления скоростью швейных машин и боршин

Для измерения ИРП, создаваемых во время запуска и остановки, скорость двигателя должна быть увеличена до максимальной за 5 с. Для остановки орган управления должен быть быстро пере-

ден в положение «выкл.». Для определения частоты повторения кратковременных ИРП период между двумя стартами должен быть равен 15 с.

7.2.3.2 Пусковые выключатели в суммирующих и счетных машинах и кассовых аппаратах должны управляться в прерывистом режиме, по крайней мере, при 30 пусках в минуту. Если этого достичь невозможно, используют прерывистую работу с наибольшим количеством пусков в минуту, возможным на практике.

7.2.3.3 Устройства для смены диапозитивов в диапроекторах
Для определения частоты повторения N кратковременных ИРП устройства должны работать без диапозитивов с четырьмя сменами кадров в минуту и с включенной лампой.

7.2.4 Термостаты отдельные или встроенные для управления электрообогревателями помещений или воды, масляными и газовыми горелками и т. п.

Частоту повторения кратковременных ИРП N определяют в режиме работы, установленном изготовителем, при котором частота срабатываний термостата максимальна, или при (50 ± 10) %-ном рабочем цикле, если термостат продается вместе с электронагревателем или горелкой. Амплитуду и продолжительность ИРП измеряют при самом низком номинальном токе термостата. Для термостатов со встроенным резистором разгона проводят такие же дополнительные измерения без подключения какого-либо отдельного электронагревателя.

Если в обычных условиях термостат может использоваться вместе с индуктивными нагрузками (например, реле, контактором), все измерения осуществляют с применением такого устройства, применяемого на практике, имеющего наибольшую индуктивность катушки. Чтобы измерения были определенными, необходимо срабатывание контактов достаточное количество раз при соответствующей нагрузке для того, чтобы обеспечить уровни ИРП, создаваемые при нормальной работе.

П р и м е ч а н и я:

1 Относительно ТС, имеющих переключатели с термостатическим управлением, см. 7.3.4.

2 Если термостат встроен в ТС, которым он не управляет, то он должен рассматриваться в соответствии с 7.2.4 или 7.3.4.14.

3 Относительно термостатов для электронагревателей помещений, предназначенных для стационарного использования, см. также 4.2.3

4 Если «рабочий цикл» термостата не определен изготовителем в инструкции по эксплуатации, то под ним понимают изменение положения регулирующего устройства от минимального до максимального положения. При этом (50 ± 10) %-ный рабочий цикл соответствует среднему между минимальным и максимальным положениями регулирующего устройства.

7.2.5 Регулирующие устройства на полупроводниковых приборах

П р и м е ч а н и е — В соответствии с 4.1.2.4 нормы мощности ИРП в полосе частот 30—300 МГц для этих устройств не применяют (см. также 7.1.5).

7.2.5.1 Настройка на максимальный уровень ИРП

Регулирующее устройство настраивают таким образом, чтобы показание измерителя ИРП на каждой частоте измерений было максимальным. После того, как величина ИРП зарегистрирована на каждой выбранной частоте (см. 7.4.1.3), полосу частот, прилегающую к выбранной частоте, сканируют без настройки регулирующего устройства и регистрируют наибольшие значения ИРП (например, сканирование между частотами 150 и 240 кГц при настройке регулирующего устройства на максимальное значение ИРП на частоте 160 кГц).

7.2.5.2 ТС с несколькими регулирующими устройствами

Для ТС, содержащих несколько отдельно настраиваемых регулирующих устройств, каждое из которых имеет максимальный номинальный ток нагрузки не более 25 А, применяют процедуру измерений, приведенную ниже.

Указанную процедуру применяют как для ТС, в которых к одному и тому же фазному проводу сети электропитания подключают несколько регулирующих устройств, так и для ТС, в которых регулирующие устройства подключают к разным фазным проводам сети электропитания.

7.2.5.2.1 Каждое регулирующее устройство испытывают отдельно. Измерения проводят в соответствии с 7.2.5.1 на всех зажимах ТС. Если регулирующие устройства имеют отдельные переключатели, то те регулирующие устройства, которые не испытывают, отключают во время испытаний.

7.2.5.2.2 К наибольшему возможному числу отдельных регулирующих устройств подключают нагрузки таким образом, чтобы максимальный потребляемый ток ТС в одной фазе не превышал

25 А, когда каждое из регулирующих устройств потребляет максимальный допустимый ток. Если не ко всем отдельным регулирующим устройствам могут быть подключены максимальные нагрузки, приоритет отдают тем регулирующим устройствам, которые создают наибольшие уровни ИРП при проведении испытаний в соответствии с 7.2.5.2.1.

П р и м е ч а н и е — Регулирующие устройства могут быть разными для различных частот или различных зажимов.

Настройки отдельных регулирующих устройств должны быть такими, чтобы обеспечивались максимальные уровни ИРП во время измерений в соответствии с 7.2.5.2.1. Кроме того, должна быть проведена простая проверка, показывающая, что при других настройках регулирующих устройств уровни ИРП не увеличиваются. Измерения проводят на сетевых зажимах (для подключения фазных и нейтрального проводов), на зажимах нагрузок и на дополнительных зажимах прибора.

Указанное испытание не проводят, если каждое отдельное регулирующее устройство работает независимо от других, имеет полностью независимую схему регулирования, включающую все элементы подавления ИРП, и не управляет ни конструктивно, ни случайным образом какой-либо нагрузкой, управление которой осуществляется другим отдельным регулирующим устройством.

7.3 Стандартные рабочие условия при испытаниях и нормальные нагрузки

7.3.1 ТС с приводом от двигателя для бытовых и аналогичных целей

7.3.1.1 Пылесосы

7.3.1.1.1. Пылесосы без вспомогательных устройств и не имеющие отношения к 7.3.1.1.2 и 7.3.1.1.3, испытывают при непрерывной работе без приставок и при пустом пылеприемнике, установленном на место. Пылесосы с сетевым шнуром, который втягивается автоматически с помощью катушечного барабана, испытывают при полностью вытянутом сетевом шнуре (см. 5.2.1.1).

7.3.1.1.2 Пылесосы с проводом управления мощностью пылесоса, встроенным в засасывающий шланг, должны работать в соответствии с 7.3.1.1.1.

Для измерения мощности ИРП в полосе частот 30—300 МГц провод управления, встроенный в шланг, заменяют гибким проводом, соединенным с зажимами на основном ТС и имеющим необходимую длину и такое же количество проводников, как у провода, встроенного в шланг. Измерения проводят в дополнение к измерениям на сетевом шнуре с помощью поглощающих клещей. Следует принимать во внимание 6.3, предполагая, что провод подключен неразъемно.

Если длина шланга более двух метров, то проводят дополнительные измерения напряжений ИРП (помимо измерений на сетевых зажимах) в полосе частот от 0,15 до 30 МГц. Измерения проводят на каждом зажиме проводов в шланге с помощью пробника напряжения, как указано в 5.1.3. Применяют нормы, приведенные в таблице 1 (графы 4 и 5).

7.3.1.1.3 Для пылесосов с управляющими проводами и проводами питания для мощных насадок, встроенными в засасывающий шланг, условия работы являются такими же, как в 7.3.1.1.1 и 7.3.1.1.2, но без подключения мощной насадки. Нормы, приведенные в таблице 1 (графы 4 и 5), применяют к зажимам как управляющих проводов, так и проводов питания.

7.3.1.1.4 Дополнительные мощные насадки пылесосов должны использоваться непрерывно без механической нагрузки на щетки. При необходимости должно быть обеспечено охлаждение через неметаллический шланг. Если мощная насадка подключается с помощью несъемного провода питания, имеющего длину менее 0,4 м, или непосредственно через штепсельную вилку или розетку к пылесосу, то их испытывают вместе. Во всех других случаях их испытывают отдельно.

7.3.1.2 Полотеры должны работать непрерывно без какой-либо механической нагрузки на полирующие щетки.

7.3.1.3 Кофемолки должны работать непрерывно без нагрузки.

7.3.1.4 Миксеры для пищевых продуктов (кухонные комбайны), миксеры для жидкостей, смесители, гейзеры должны работать непрерывно без нагрузки. Относительно устройств управления скоростью см. 7.1.5.

7.3.1.5 Часы должны работать непрерывно.

7.3.1.6 Массажные устройства должны работать непрерывно без нагрузки.

7.3.1.7 Вентиляторы, печные вытяжные устройства должны работать непрерывно при максимальном потоке воздуха; вентиляторы должны работать в режиме с нагреванием и без нагревания, если такая возможность обеспечена. Относительно переключателей с термостатическим управлением см. 7.3.4.14. Относительно фенов и вытяжных устройств с электронными регулируемыми устройствами см. 7.1.5.

7.3.1.8 Фены должны работать в соответствии с 7.3.1.7. Относительно переключателей с термостатическим управлением см. 7.3.4.14.

7.3.1.9 Холодильники и морозильные камеры должны работать непрерывно с закрытой дверцей. Термостат устанавливают в среднее положение диапазона регулировки. Холодильный шкаф должен быть пустым и не нагрет. Измерения проводят в установившемся режиме работы. Частоту повторения N кратковременных ИРП определяют по половине числа операций переключения.

П р и м е ч а н и е — При эксплуатации в результате покрытия льдом охлаждающего элемента число операций переключения примерно вдвое меньше, чем при отсутствии льда.

7.3.1.10 Стиральные машины должны работать с водой, но без белья. Температура поступающей воды должна быть указана в инструкции по эксплуатации. Если есть термостат, то устанавливают температуру, равную $90\text{ }^{\circ}\text{C}$, если максимальная температура выше этого значения, или максимальную температуру, если она менее $90\text{ }^{\circ}\text{C}$. Для определения частоты повторения N кратковременных ИРП следует использовать программу управления с максимальной частотой срабатываний ТС.

П р и м е ч а н и е — Относительно стиральных машин, в которых функция сушки является частью программы, см. 7.3.1.12

7.3.1.11 Посудомоечные машины — см. 7.3.1.10.

7.3.1.12 Сушилки барабанного типа должны работать с предварительно выстиранными хлопчатобумажными салфетками с двойной окантовкой размером приблизительно $0,7 \times 0,7$ м и массой в сухом состоянии от 140 до 175 г/м^2 .

Управляющие устройства устанавливают в крайнее нижнее и в крайнее верхнее положение. Выбирают положение, при котором наблюдается самая большая частота повторения N кратковременных ИРП.

Отдельно применяемые сушилки барабанного типа работают с хлопчатобумажным материалом, вес которого в сухом виде составляет 0,5 от максимального веса, рекомендуемого в инструкции по эксплуатации. Сухой материал с таким весом насыщают водой температурой $(25 \pm 5)\text{ }^{\circ}\text{C}$, вес которой должен быть равен весу сухого материала.

Сушилки барабанного типа, которые входят в состав стиральных машин и в одном контейнере которых последовательно выполняются операции стирки, отжима и сушки, загружают сухим хлопчатобумажным материалом, вес которого составляет 0,5 максимального веса, рекомендуемого в инструкции по эксплуатации. Количество воды в начале работы и полученное в конце операции отжима после предварительно проведенной операции стирки должно быть одинаковым.

7.3.1.13 Центробежные сушилки должны работать непрерывно без нагрузки.

7.3.1.14 Бритвы и щипцы для волос должны работать непрерывно без нагрузки в соответствии с 7.1.2.

7.3.1.15 Швейные машины

При испытаниях на длительные ИРП двигатель должен работать постоянно при максимальной скорости с запущенным швейным механизмом, но без пошива материала.

Для измерений ИРП от операций переключения или регулирующих устройств на полупроводниковых приборах см. 7.2.3.1 или 7.2.5.1.

7.3.1.16 Электромеханические машины для офисов

7.3.1.16.1 Электрические печатающие машины должны работать непрерывно.

7.3.1.16.2 Измельчители бумаги

На длительные ИРП измельчители испытывают при постоянной подаче бумаги, что ведет к непрерывной работе привода (если это возможно). На прерывистые ИРП измельчители испытывают при подаче одного листа бумаги за время, позволяющее двигателю выключиться до подачи следующего листа. Данный процесс следует повторять как можно быстрее. Бумага должна подходить для печатных и копировальных машин и иметь длину от 278 до 310 мм вне зависимости от размера, применительно к которому сконструирован измельчитель. Масса бумаги должна составлять 80 г/м^2 .

7.3.1.16.3 Рабочие условия для копировальных машин находятся на рассмотрении.

7.3.1.17 П р о е к т о р ы

7.3.1.17.1 Кинопроекторы должны работать непрерывно с пленкой при включенной лампе.

7.3.1.17.2 Диапроекторы должны работать непрерывно без слайдов при включенной лампе. Чтобы определить частоту повторения N кратковременных ИРП, см. 7.2.3.3.

7.3.1.18 Доильные установки должны работать непрерывно без вакуума.

7.3.1.19 Газонокосилки должны работать непрерывно без нагрузки.

7.3.1.20 К о н д и ц и о н е р ы в о з д у х а

7.3.1.20.1 Если температура воздуха регулируется путем изменения интервалов времени работы мотора компрессора, используемого в кондиционере, или кондиционер имеет электронагреватель (электронагреватели), управляемый термостатом (термостатами), то измерения проводят в соответствии с 7.3.4.14.

7.3.1.20.2 Если кондиционер представляет собой ТС с изменяемой производительностью и имеет одну или несколько преобразовательных цепей, которые управляют вращением вентилятора или двигателя компрессора, то измерения проводят при установке регулятора температуры в самое нижнее положение в режиме охлаждения и в самое верхнее положение в режиме нагревания.

7.3.1.20.3 Температура окружающего воздуха при испытаниях кондиционера в соответствии с 7.3.1.20.1 и 7.3.1.20.2 должна быть равной (15 ± 5) °С в режиме нагревания и (30 ± 5) °С в режиме охлаждения. Если на практике невозможно обеспечить окружающую температуру в указанных пределах, допустима другая температура при условии, что кондиционер работает в установившемся режиме. Окружающая температура определяется как температура потока воздуха, поступающего во внутренний блок.

7.3.1.20.4 Если кондиционер состоит из блоков, располагаемых снаружи и внутри помещения (блочный тип), то длина соединительной трубки охлаждения должна быть равной $(5\pm 0,3)$ м, при этом трубка должна быть свернута в бухту диаметром приблизительно 1 м. Если длина трубки охлаждения не может быть изменена, она должна быть более 4 м, но не более 8 м. Соединительные провода между двумя блоками прокладывают вдоль трубки охлаждения. Если требуется заземление наружного блока, но заземляющий провод не включен в кабель электропитания, то зажим заземления наружного блока должен быть подключен к эталонному заземлению (см. 5.2.1, 5.2.2 и 5.2.3). V-образный эквивалент сети должен располагаться на расстоянии 0,8 м от того блока (наружного или внутреннего), который подключен к сети электропитания.

7.3.2 Э л е к т р и ч е с к и е и н с т р у м е н т ы

7.3.2.1 О б щ и е п о л о ж е н и я

7.3.2.1.1 Для электрических инструментов с приводом от двигателя с двумя направлениями вращения измерения проводят после 15-минутной работы для каждого направления вращения; наибольший из двух уровней ИРП должен соответствовать норме.

7.3.2.1.2 Электрические инструменты, работающие от сети электропитания и имеющие вибрирующие или качающиеся части, испытывают, по возможности, при удалении или отсоединении этих частей. Инструменты, имеющие недопустимое увеличение числа оборотов в минуту при работе без вибрирующих или качающихся частей, должны работать при более низких напряжениях для получения номинальной скорости вращения.

7.3.2.1.3 Для электрических инструментов, предназначенных для работы через трансформатор, подключенный к сети электропитания, должна применяться следующая процедура:

а) н а п р я ж е н и е И Р П н а з а ж и м а х в п о л о с е 0,15—30 МГц

Если электрический инструмент продается с повышающим трансформатором, то ИРП измеряют на сетевых зажимах трансформатора. Провод от инструмента к трансформатору должен иметь длину 0,4 м или, если его длина более 0,4 м, то его укладывают плоскими горизонтальными петлями длиной от 0,3 до 0,4 м.

Если электрический инструмент должен использоваться с трансформатором, ИРП измеряют с трансформатором, который рекомендован изготовителем для использования с данным инструментом, на сетевых зажимах трансформатора. Если инструмент во время испытаний не снабжен «образцовым» трансформатором, то при испытаниях он должен работать при номинальном напряжении, а ИРП измеряют на силовых зажимах инструмента;

б) м о щ н о с т ь И Р П в п о л о с е 30—300 МГц

ИРП измеряют на входных силовых зажимах при номинальном напряжении. Для проведения измерений при помощи поглощающих клещей электрический инструмент должен быть оснащен проводом питания достаточной длины с учетом 6.2.4.

7.3.2.2 Ручные (портативные) инструменты, такие как: дрели, ударные дрели; отвертки и пневматические ключи ударного действия; резьбонарезные станки; точильные станки, дисковые и другие шлифовальные станки и полировочные машины; пилы, ножи и ножницы; строгальные станки и молоты, — должны работать непрерывно без нагрузки.

7.3.2.3 Перевозимые (полустационарные) электрические инструменты с приводом от двигателя должны работать в соответствии с требованиями 7.3.2.2 для ручных (портативных) инструментов.

7.3.2.4 Оборудование для пайки, паяльные пистолеты, паяльники

Оборудование, не содержащее термостатически- или электронно-управляемых переключателей, электродвигателей, регулирующих устройств (т. е. ТС, которые создают ИРП), не испытывают.

Оборудование с термостатически- или электронно-управляемыми переключателями должно работать в режиме с наибольшим возможным числом переключений в единицу времени. Если есть устройство управления температурой, частоту повторения N кратковременных ИРП определяют при (50 ± 10) %-ном рабочем цикле указанного управляющего устройства.

Для ТС с кнопочным переключателем (например, паяльных пистолетов) следует соблюдать указания, приведенные изготовителем в инструкции по эксплуатации, при этом коэффициент заполнения и длительность цикла должны обеспечивать наибольшее количество операций переключения в единицу времени.

7.3.2.5 Клеевой пистолет должен работать постоянно с рычагом подачи клея в рабочем положении. Частоту повторения N кратковременных ИРП оценивают при работе в установившемся режиме без передачи тепла, например, при расположении клеевого пистолета на столе.

7.3.2.6 Тепловой пистолет (воздуходувка для удаления краски, сварки пластмасс и т. п.) должен работать в соответствии с 7.3.1.7.

7.3.2.7 Штапелирующие машины (сшиватели) с питанием от электрической сети испытывают с самыми длинными гвоздями или скобами в соответствии с инструкцией по эксплуатации при работе на мягкой древесине (например, сосне).

Для всех штапелирующих машин частоту повторения N кратковременных ИРП определяют при работе с шестью ударами в минуту (независимо от информации об изделии или инструкции по эксплуатации).

Нормы для портативных электрических инструментов мощностью не более 700 Вт распространяют на ИРП от мощных штапелирующих машин вне зависимости от их номинальной потребляемой мощности.

7.3.2.8 Пульверизаторы должны работать постоянно с пустыми контейнерами и без приставок (вспомогательных ТС).

7.3.2.9 Внутренние вибраторы должны работать постоянно в центре сферического стального контейнера, заполненного водой, при этом объем воды должен превышать объем вибратора в 50 раз.

7.3.2.10 Рабочие условия для оборудования дуговой сварки находятся на рассмотрении.

7.3.3 Электромедицинская аппаратура с приводом от двигателя

7.3.3.1 Бормашины

При измерении длительных ИРП двигатель должен работать постоянно с максимальной скоростью с установленным сверлильным аппаратом, но без сверления материала. Относительно измерений прерывистых ИРП от регулирующих устройств см. 7.2.3.1 или 7.2.5.1.

7.3.3.2 Пилы и ножи должны работать постоянно без нагрузки.

7.3.3.3 Кардиографы и аналогичные регистрирующие устройства должны работать постоянно с лентой бумаги.

7.3.3.4 Насосы должны работать постоянно без нагрузки.

7.3.4 Электронагреватели

До начала измерений электронагреватели должны выйти в установившийся режим работы. Частоту повторения N кратковременных ИРП определяют при (50 ± 10) %-ном рабочем цикле управляющего устройства, если в настоящем стандарте нет иных указаний. Если невозможно установить (50 ± 10) %-ный рабочий цикл, то устанавливают рабочий цикл, при котором обеспечивается максимально возможная частота переключений (см. также примечание к 7.2.4).

7.3.4.1 Кухонные электроплиты, т. е. приборы, имеющие один или несколько нагревательных дисков, управляемых термостатами или регуляторами мощности, должны работать в условиях нормальной теплоотдачи. Для этого алюминиевая кастрюля, заполненная водой, нагревается на электроплите до кипения воды. Частота повторения N кратковременных ИРП равна половине количества (или половине наибольшего количества при нескольких дисках, подвергаемых испытаниям по очереди) операций переключения в минуту для (50 ± 10) %-ного рабочего цикла одного или нескольких управляющих устройств (см. также примечание к 7.2.4).

Примечание— Объем кастрюли должен быть указан в инструкции по эксплуатации и достаточен для обеспечения (50 ± 10) %-ного рабочего цикла одного или нескольких управляющих устройств.

7.3.4.2 Электрокастрюли, электрожаровни настольного типа, электроприборы для обжаривания в масле должны работать в условиях нормальной теплоотдачи. Если минимальный уровень масла не установлен, то его количество над самой высокой точкой нагреваемой поверхности должно быть:

- около 30 мм — для электрокастрюль;
- около 10 мм — для электрожаровен настольного типа;
- около 10 мм — для электроприборов обжаривания в масле.

7.3.4.3 Пищевые электрокипяtilьники, электрокипяtilьники для воды, электрокастрюли, электрочайники, электрокофеварки, электрокипяtilьники для молока, электроподогреватели для детского питания, электроклееварки, электростерилизаторы, электрокипяtilьники для белья должны работать в условиях нормальной теплоотдачи без крышки и заполняться водой наполовину. Погружаемые электронагреватели должны работать при полном погружении. Частоту повторения N кратковременных ИРП определяют при среднем положении ($60\text{ }^{\circ}\text{C}$) регулирующего устройства, если температура регулируется от 20 до $100\text{ }^{\circ}\text{C}$, или при фиксированном положении при отсутствии регулятора.

7.3.4.4 Быстродействующие электроводогреи прямого действия должны работать постоянно в обычном режиме, в котором они используются, при установке скорости потока воды, равной половине максимальной. Частоту повторения N кратковременных ИРП определяют при установке на максимум устройства управления, имеющегося в ТС.

7.3.4.5 Электроводогреи с аккумулярованием и без аккумулярования тепла должны работать в обычном режиме с обычным объемом воды; во время испытания вода не сливается. Частоту повторения N кратковременных ИРП определяют при установке на максимум любого подходящего устройства управления.

7.3.4.6 Паровые электрочотлы для косвенного подогрева воды, используемые в гостиницах и открытых бассейнах, должны работать в условиях нормальной теплоотдачи с использованием обычного количества воды.

7.3.4.7 Нагревательные электроплиты, электрокипяtilьники настольного типа, выдвижные нагревательные электрорящики, нагревательные электрошкафы должны работать без предусмотренного использования выделяемого тепла.

7.3.4.8 Печи для выпечки хлеба, грили, вафельницы гладильного типа, вафельницы-решетки должны работать без предусмотренного использования выделяемого тепла, причем дверца печи должна быть закрыта.

П р и м е ч а н и е — Комбинированные печи при выполнении ими функции микроволновой печи, если такая имеется, должны соответствовать требованиям *ГОСТ Р 51318.11*.

7.3.4.9 Электрические поджариватели хлеба (тостеры)

Если длительность каждой кратковременной ИРП менее 10 мс и частота повторения N кратковременных ИРП не превышает 5 , то в соответствии с 4.2.3.4 нормы на кратковременные ИРП не применяют.

Все другие тостеры испытывают в соответствии с 7.3.4.9.1 или 7.3.4.9.2 с использованием в качестве обычной нагрузки тонких ломтиков белого хлеба 24-часовой черствости (размеры приблизительно $10\times 9\times 1\text{ см}$) для получения ими золотисто-коричневого цвета.

7.3.4.9.1 Простыми тостерами являются тостеры, которые:

- имеют в своем составе ручной переключатель, включающий нагревательный элемент в начале цикла поджаривания, и автоматически отключающийся нагревательный элемент в конце заранее установленного периода;
- не имеют устройств автоматического управления для регулирования нагревательного элемента во время операции поджаривания.

Определение частоты повторения N кратковременных ИРП и оценку уровня ИРП для простых тостеров производят следующим образом:

а) определение частоты повторения кратковременных ИРП

При обычной нагрузке ручной переключатель устанавливают таким образом, чтобы получить требуемый результат. Когда прибор находится в нагретом состоянии, определяют среднее время «включения» нагревательного элемента (t_1 , с) по трем операциям обжаривания. После каждого периода включения должен быть предусмотрен период покоя 30 с . Время полного цикла обжаривания составляет ($t_1 + 30$) с. Таким образом, частота повторения N кратковременных ИРП равна:

$$N = 120/(t_1 + 30)\text{ с.}$$

б) оценка уровня ИРП

Частоту повторения N кратковременных ИРП, устанавливаемую как описано выше, используют для расчета нормы на кратковременные ИРП L_k в соответствии с 4.2.2.2.

Тостер испытывают на соответствие рассчитанной норме на кратковременные ИРП L_k и оценивают с помощью метода верхнего квартиля, приведенного в 7.4.2.6. Тостер должен работать в течение 20 циклов нагревания без нагрузки при положении ручного переключателя в соответствии с а). Каждый цикл должен включать рабочий период и период покоя, достаточный, чтобы прибор к началу следующего цикла остыл приблизительно до комнатной температуры. Может использоваться принудительное воздушное охлаждение.

7.3.4.9.2 Тостеры других типов должны работать в условиях нормального использования тепла при обычной нагрузке. Каждый цикл должен состоять из рабочего периода и периода покоя, причем последний должен иметь длительность 30 с. Частоту повторения N кратковременных ИРП определяют при таком положении регулирующего устройства, когда хлеб приобретает золотисто-коричневый цвет.

7.3.4.10 Для гладильных машин настольного типа, гладильных машин с вращающимся устройством, гладильных прессов частоту повторения N_1 кратковременных ИРП управляющего устройства определяют без предусмотренного использования выделяемого тепла. Нагревающая поверхность должна быть в открытом положении, а управляющие устройства — в положении максимальной температуры. Частоту повторения N_2 кратковременных ИРП переключателя двигателя определяют при условии нормальной теплоотдачи нагревающих элементов при отглаживании двух влажных ручных полотенец размером (приблизительно) $1 \times 0,5$ м за минуту. Для определения нормы на кратковременные ИРП L_k используют сумму двух частот повторения кратковременных ИРП ($N = N_1 + N_2$).

Гладильные машины испытывают на соответствие указанной норме применительно к ИРП от управляющего устройства и от переключателя двигателя. Результаты оценивают с помощью метода верхнего квартиля, приведенного в 7.4.2.6.

7.3.4.11 Утюги должны работать в условиях нормальной теплоотдачи с воздушным, водяным или масляным охлаждением. Частоту повторения N кратковременных ИРП определяют как произведение коэффициента 0,66 на количество операций переключения в минуту для (50 ± 10) %-ного рабочего цикла устройства управления при его установке в положение, соответствующее наивысшей температуре (см. также примечание к 7.2.4).

7.3.4.12 Вакуумные упаковщики должны работать с пустыми пакетами с рабочим циклом 1 раз в минуту или в соответствии с инструкцией по эксплуатации.

7.3.4.13 Эластичные электронагревательные приборы (подушки с подогревом, электроодеяла, постельные обогреватели, матрасы с подогревом) должны быть положены между двумя эластичными покрытиями (например, непроводящими ковриками), выступающими за пределы поверхности нагревания не менее чем на 0,1 м.

Толщина и теплопроводность ковриков должны быть выбраны таким образом, чтобы частоту повторения N кратковременных ИРП можно было определить для (50 ± 10) %-ного рабочего цикла управляющего устройства (см. также примечание к 7.2.4).

7.3.4.14 Отопительные электроприборы (электротепловентиляторы, электрофены, электроконвекторы, масляные электрообогреватели и т. п.) должны работать в условиях нормальной теплоотдачи.

Частоту повторения N кратковременных ИРП определяют для (50 ± 10) %-ного рабочего цикла управляющего устройства или для максимальной частоты переключений, установленной изготовителем (см. также примечание к 7.2.4).

Амплитуду и длительность ИРП измеряют при установке переключателя диапазона мощности (если он имеется) в положение наименьшей потребляемой мощности. В дополнение такие же измерения с регулятором мощности в нулевом положении следует произвести для приборов, у которых термостат и резистор ускорения постоянно подключены к электрической сети. Если в обычных условиях термостат может использоваться вместе с индуктивными нагрузками (например, реле, контактором), все измерения осуществляют с применением такого устройства, применяемого на практике, имеющего наибольшую индуктивность катушки. Чтобы измерения были определенными, необходимо срабатывание контактов достаточное количество раз при соответствующей нагрузке для того, чтобы обеспечить уровни ИРП, создаваемые при нормальной работе.

Примечание — Относительно электронагревателей помещений, предназначенных для стационарного использования, см. также 4.2.3.1.

7.3.5 Автоматы для расфасовки товаров, игровые автоматы и аналогичные устройства

В отношении длительных ИРП нет необходимости рассматривать специальные рабочие условия. Оборудование должно работать в соответствии с инструкцией по эксплуатации. Если ТС могут создавать более двух кратковременных ИРП в течение любого интервала, равного 2 с, все ИРП должны соответствовать нормам для длительных ИРП. Для автоматических устройств (автоматов), в которых отдельные процессы переключения осуществляют вручную (непосредственно или косвенно) и которые создают не более двух кратковременных ИРП в течение интервала времени раздачи, продажи и т. п., применяют 4.2.3.3.

7.3.5.1 Машины для автоматической дозировки

Должны быть выполнены три операции продажи, причем каждая следующая операция должна выполняться после того, как установка возвращается в исходное состояние. Если число кратковременных ИРП, создаваемых при каждой операции по продаже, одно и то же, частоту повторения N кратковременных ИРП принимают равной одной шестой их числа за одну операцию продажи. Если число кратковременных ИРП меняется от операции к операции, то производят еще семь операций продажи. Частоту повторения N определяют не менее чем по сорока кратковременным ИРП, считая, что период покоя между операциями продажи достаточен для десяти операций, равномерно распределенных на интервале времени 1 ч. Период покоя должен входить в минимальное время наблюдения.

7.3.5.2 Автоматы — электропроигрыватели (музыкальные автоматы)

Рабочий цикл осуществляется посредством введения наибольшего количества монет минимального достоинства, необходимых для запуска автомата, за которым следует выбор и воспроизведение соответствующего числа музыкальных произведений. Этот рабочий цикл повторяют для создания не менее сорока кратковременных ИРП, частоту повторения которых N определяют как половину отсчитанных кратковременных ИРП в минуту.

Примечание — Учитывая обычную частоту использования и применения комбинации монет, число кратковременных ИРП принимают равным половине отсчитанных за время испытаний.

7.3.5.3 Развлекательные автоматы с механизмом выплаты выигрышей

Электромеханические устройства, осуществляющие в автомате функции сбора и выплаты выигрышей, должны быть, где это возможно, отключены от рабочей системы с тем, чтобы игровая функция осуществлялась независимо.

Игровой цикл осуществляют посредством введения наибольшего количества монет минимального достоинства, необходимых для запуска автомата, и повторяют для создания не менее сорока кратковременных ИРП. Частоту повторения N_1 кратковременных ИРП определяют как половину отсчитанных кратковременных ИРП в минуту.

Примечание — Учитывая обычную частоту использования и применение комбинации монет, число кратковременных ИРП принимают равным половине отсчитанных за время испытаний.

Средняя частота выплат и размер выплачиваемого выигрыша должны быть сообщены изготовителем автомата. Частоту повторения N_2 кратковременных ИРП, создаваемых устройствами сбора и выплаты выигрышей, оценивают путем моделирования выигрыша при участии изготовителя автомата. Размер выигрыша должен соответствовать среднему размеру выплачиваемого выигрыша. Моделирование выигрыша повторяют для создания не менее сорока кратковременных ИРП и таким образом определяют частоту повторения кратковременных ИРП N_2 .

Чтобы принять в расчет частоту выплат, число игровых циклов, использованное для определения N_1 , умножают на среднюю частоту выплат. Это количество выплат за игровой цикл умножают на N_2 для получения частоты повторения кратковременных ИРП N_3 от механизма выплат по эффективным выигрышам. Частота повторения кратковременных ИРП для автомата является суммой двух частот, т. е. $N_1 + N_3$.

7.3.5.4 Игровые автоматы без механизма выплаты выигрыша

7.3.5.4.1 Китайский бильярд

Автоматом должен управлять игрок, имеющий, по крайней мере, 30-минутный опыт управления такими или аналогичными устройствами. Для запуска автомата используют наибольшее количество монет минимального достоинства. Рабочий цикл повторяют для создания не менее сорока кратковременных ИРП.

7.3.5.4.2 Игровые видеоавтоматы и другие аналогичные ТС

Указанные автоматы должны работать в соответствии с инструкцией изготовителя. Рабочий цикл должен представлять собой программу, выполняемую после введения наибольшего количества монет минимального достоинства, необходимых для запуска автомата. Если автомат имеет несколько программ, то выбирают программу, обеспечивающую максимальную частоту повторения кратковременных ИРП. Если длительность программы составляет менее одной минуты, следующая программа должна начинаться через одну минуту после начала предыдущей программы. Период покоя входит в минимальное время наблюдения. Программу повторяют для получения не менее сорока кратковременных ИРП.

Примечание — Настоящий раздел будет исключен после того, как в *ГОСТ 22505* будут учтены положения, касающиеся игровых видеоавтоматов и аналогичных устройств.

7.3.6 Электрические игрушки с движением по направляющей (по полотну)

7.3.6.1 Системы электрических игрушек

7.3.6.1.1 Система электрических игрушек, включающая движущиеся элементы, устройство управления и полотно, продается как единое целое.

7.3.6.1.2 Систему собирают согласно прилагаемой инструкции. План расположения полотна должен быть таким, чтобы площадь была максимальной. Другие элементы располагают в соответствии с рисунком 7.

7.3.6.1.3 Сначала испытывают каждый элемент, движущийся по полотну, отдельно; при этом испытывают все движущиеся элементы, входящие в комплект, а затем систему в целом со всеми движущимися элементами одновременно.

7.3.6.1.4 Если несколько систем электрических игрушек состоят из идентичных движущихся элементов, устройств управления и полотен и отличаются только количеством элементов, испытывают только ту систему электрической игрушки, которая содержит в одном продающемся комплекте наибольшее количество движущихся элементов. Полотно располагают на наибольшей площади. Если данная система электрической игрушки удовлетворяет требованиям 7.3.6.3, то другие системы электрических игрушек считают удовлетворяющими указанным требованиям без дальнейших испытаний.

7.3.6.1.5 Испытание проводят в соответствии с 7.3.6.3.

7.3.6.2 Отдельные элементы

7.3.6.2.1 Отдельные элементы системы электрических игрушек, которые рассматривают как часть системы, удовлетворяющей требованиям, приведенным в 7.3.6.3, в том числе, продаваемые отдельно, не требуют дальнейших испытаний.

7.3.6.2.2 Отдельные движущиеся элементы, например, локомотивы и автомобили, не рассматриваемые как часть системы электрических игрушек, удовлетворяющей требованиям, приведенным в 7.3.6.3, испытывают на овальной трассе размером 2×1 м. Необходимое полотно движения, провода и управляющие устройства поставляет изготовитель испытываемого элемента. Если указанное дополнительное оборудование не поставляется, испытания проводят с использованием вспомогательного оборудования организации, проводящей испытания.

Полотно для движения, провода и управляющие устройства располагают в соответствии с рисунком 7. Испытания проводят в соответствии с 7.3.6.3. Протокол испытаний должен содержать описание использованного вспомогательного оборудования.

7.3.6.2.3 Рабочие условия для контроллеров (пусковых реостатов, регуляторов, управляющих устройств, систем рулевого управления) находятся на рассмотрении.

7.3.6.3 Метод измерений

7.3.6.3.1 Напряжение ИРП в полосе 0,15—30 МГц (заземленные и незаземленные ТС)

Систему электрических игрушек собирают в соответствии с 7.3.6.1 или 7.3.6.2 в зависимости от того, какой из указанных разделов применим. Систему электрических игрушек испытывают на высоте 0,4 м над пластиной заземления или над металлическим полом экранированного помещения. Плоскость заземления должна выступать за пределы системы электрических игрушек с каждой стороны не менее чем на 0,4 м. Провод питания от трансформатора (преобразователя) до полотна движения должен иметь длину 0,4 м. Если длина провода превышает 0,4 м, его укладывают в плоские горизонтальные петли длиной от 0,3 до 0,4 м. Измерения проводят на сетевых зажимах трансформатора (преобразователя) с использованием V-образного эквивалента сети (см. 5.1.2). Применяют нормы, установленные в графах 2 и 3 таблицы 1.

Измерения также проводят на зажимах питания низкого напряжения трансформатора (преобразователя) и зажимах для подключения управляющих проводов контроллера с помощью пробника напряжения по 5.1.3, включенного последовательно к входу измерителя ИРП. Схема организации измерений приведена на рисунке 5. При измерениях применяют нормы, приведенные в графах 4 и 5 таблицы 1.

7.3.6.3.2 Мощность ИРП в полосе частот 30—300 МГц

Систему электрической игрушки испытывают в соответствии с 7.3.6.1 и 7.3.6.2 в зависимости от того, какой из указанных разделов применим, за исключением того, что максимальная площадь, занимаемая полотном, не должна превышать 2×1 м (см. рисунок 7). Мощность ИРП измеряют в проводе, соединяющем трансформатор/контроллер с полотном, при этом трансформатор тока клещей должен быть направлен только в сторону полотна. Провод питания полотна удлиняют до необходимого размера. Любые устройства подавления ИРП, установленные на указанном проводе и на полотне, удаляют, чтобы обеспечить истинную оценку ИРП, излучаемых от полотна. Все движущиеся элементы, входящие в систему электрической игрушки, должны одновременно находиться в движении; все другие элементы удаляют с полотна. Применяют нормы, установленные в графах 2 и 3 таблицы 2.

7.3.7 Другие ТС

Примечание — Нормы мощности ИРП в полосе частот 30—300 МГц не применяют к ТС, указанным в 7.3.7.1—7.3.7.3. Эти ТС создают исключительно прерывистые ИРП (см. 4.2.1).

7.3.7.1 Электротаймеры, не встроенные в ТС

Если при нормальном использовании переключатель может быть установлен таким образом, чтобы производилось более двух операций переключения в любой интервал времени, равный 2 с, то создаваемые ИРП должны соответствовать нормам на длительные ИРП.

Если за любой интервал времени, равный 2 с, не может быть произведено более двух операций переключения, то переключатель устанавливают для получения максимального числа операций переключения n_2 (см. 4.2.3). Ток нагрузки должен составлять одну десятую от максимального номинального тока и, если нет иных требований изготовителя, нагрузка должна состоять из ламп накаливания.

Если длительность кратковременных ИРП не превышает 10 мс и частота их повторения N не более 5, то в соответствии с 4.2.3.4 нормы на кратковременные ИРП не применяют.

Для переключателей с ручным включением и автоматическим выключением среднее время включения t_1 в секундах определяют по трем последовательным операциям включения при настройке переключателя на максимальное число операций переключения n_2 . Период покоя должен быть установлен равным 30 с. Время полного цикла составляет $(t_1 + 30)$ с. Таким образом, частота повторения кратковременных ИРП равна:

$$N = 120 / (t_1 + 30).$$

7.3.7.2 Устройства питания электрических ограждений

При измерении напряжений ИРП на зажимах устройства питания, к которым подключается провод ограждения, указанный провод имитируют с помощью последовательной RC-схемы, состоящей из конденсатора емкостью 10 нФ (допустимое импульсное напряжение должно быть не менее значения импульсного напряжения на ненагруженном выходе устройства питания) и резистора сопротивлением 250 Ом, которое вместе с сопротивлением 50 Ом (параллельно которому включена индуктивность 50 мкГн), встроенным в V-образный эквивалент сети, обеспечивает общее сопротивление нагрузки 300 Ом. Схема подключения показана на рисунке 6. Сопротивление утечки провода ограждения представлено резистором сопротивлением 500 Ом, включенным параллельно RC-схеме. Учитывая уменьшение напряжения при использовании данной эквивалентной схемы ограждения, к измеренным значениям на зажимах ограждения необходимо добавить поправочный коэффициент, равный 16 дБ.

При измерении установка должна эксплуатироваться в нормальном положении при максимальном отклонении от вертикального положения, равным 15° . Органы управления, доступные без применения инструментов, устанавливают в положение, при котором уровень ИРП имеет максимальное значение. Электрические ограждения, предназначенные для работы при электропитании переменным и постоянным током, испытывают при обоих видах питания. Зажим заземления ограждения соединяют с зажимом заземления V-образного эквивалента сети. Если зажимы схемы ограждения не имеют четкой маркировки, их заземляют по очереди.

Примечание — Чтобы избежать повреждения входных цепей измерителя ИРП импульсами большой энергии, может потребоваться установка аттенюатора на вход измерителя ИРП.

7.3.7.3 Электронные системы для зажигания газа

Ручные электрические устройства зажигания газа с одним срабатыванием по требованию, выключатели которых предназначены только для подключения к сети электропитания или отключения от нее, кроме устройств зажигания газа, применяемых с оборудованием для приготовления пищи, исключены в соответствии с 4.2.3.3 (например, исключаются бойлеры центрального отопления, отопители на газе). Другие устройства, включающие электронно-газовые воспламенители, испытывают без подачи газа к ТС.

7.3.7.3.1 Устройства зажигания газа с одним срабатыванием по требованию, применяемые с оборудованием для приготовления пищи

Для того, чтобы определить, являются ли ИРП длительными или прерывистыми, производят 10 одиночных срабатываний с интервалом между ними не менее 2 с. Если длительность какой-либо ИРП превышает 200 мс, применяют нормы для длительных ИРП, приведенные в таблицах 1 и 2. Если длительность кратковременных ИРП не превышает 10 мс, считают, что частота их повторения N не более 5, и, согласно 4.2.3.4, нормы не применяют.

Если любая кратковременная ИРП имеет длительность более 10 мс, но менее 200 мс, норму на кратковременные ИРП L_k рассчитывают по 4.2.2.2 при эмпирической частоте повторения кратковременных ИРП $N = 2$. При этой частоте повторения норма на кратковременные ИРП L_k на 24 дБ превышает норму L на длительные ИРП. Устройство зажигания газа испытывают при сорока срабатываниях с интервалами между ними не менее двух секунд и применяют расчетную норму L_k при оценке методом верхнего квартиля (см. 7.4.2.6).

7.3.7.3.2 Устройства зажигания газа повторяющегося действия, применяемые с оборудованием для приготовления пищи

Чтобы определить, являются ли ИРП длительными или прерывистыми, производят 10 срабатываний устройства. Если при этом:

- а) любая ИРП превышает по длительности 200 мс или
- б) интервал между какой-либо ИРП и последующей ИРП менее 200 мс, или
- в) более двух кратковременных ИРП происходят в течение двух секунд,

то применяют нормы для длительных ИРП, приведенные в таблицах 1 и 2.

Если:

- а) длительность каждой кратковременной ИРП меньше 10 мс и
- б) в течение любого интервала времени, равного 2 с, происходит не более двух кратковременных ИРП,

то такие кратковременные ИРП, в соответствии с 4.2.3.4, не нормируют. При этом предполагают, что частота повторения N кратковременных ИРП не превышает 5.

Если:

- а) длительность любой кратковременной ИРП более 10 мс и
- б) в течение любого интервала времени, равного 2 с, происходит не более двух кратковременных ИРП,

норму на кратковременные ИРП L_k определяют в соответствии с 4.2.2.2 на основе эмпирической частоты повторения кратковременных ИРП $N = 2$. Указанная частота повторения часто встречается на практике, при этом норма L_k на кратковременные ИРП будет на 24 дБ больше нормы L на длительные ИРП.

Устройство зажигания газа испытывают при сорока срабатываниях, применяя расчетную норму L_k для кратковременных ИРП, и оценивают по методу верхнего квартиля (см. 7.4.2.6).

7.3.7.4 Устройства для уничтожения насекомых

При измерениях в разрядном промежутке прибора устанавливают нагрузочный резистор сопротивлением 2 кОм.

Примечание — Как правило, можно наблюдать только длительные ИРП.

7.3.7.5 Излучающие приборы персонального пользования, имеющие в своем составе газоразрядные лампы (озоновые или ультрафиолетовые), например, для терапевтических целей, испытывают по ГОСТ Р 51318.15.

7.3.7.6 Электростатические очистители воздуха должны работать при нормальных рабочих условиях, окруженные достаточным объемом воздуха.

7.3.7.7 Устройства для зарядки батарей

Примечания — Нормы мощности ИРП в полосе частот 30—300 МГц к указанным устройствам не применяют.

Устройства для зарядки батарей, не входящие в состав других ТС, испытывают в соответствии с 5.2.4. К сетевым зажимам подключают V-образный эквивалент сети. К зажимам нагрузки подключают переменную нагрузку резистивного характера, подбираемую таким образом, чтобы обеспечить получение максимального допустимого тока и/или напряжения испытываемого устройства (см. также 4.1.1.2). В случае, когда к зажимам нагрузки нет доступа в то время, как к ним подключена нагрузка, измерения на зажимах нагрузки не проводят. Если для нормальной работы устройства требуется полностью заряженная батарея, ее подключают параллельно с переменной нагрузкой.

Устройства для зарядки батарей, которые не работают при подключении резистивной нагрузки или полностью заряженной батареи, испытывают при подключенной батарее, заряженной частично.

Нагрузку изменяют таким образом, чтобы были получены максимальные и минимальные значения управляемого напряжения и тока испытываемого устройства; регистрируют максимальный уровень ИРП на входных зажимах и зажимах нагрузки.

Примечание — Зажимы, к которым должна подключаться батарея, считают дополнительными и применяют нормы, приведенные в графах 4 и 5 таблицы 1.

7.3.7.8 Выпрямители

Выпрямители, не входящие в состав других ТС, испытывают в соответствии с 5.2.4. К сетевым зажимам подключают V-образный эквивалент сети. К зажимам нагрузки подключают переменную нагрузку резистивного характера, подбираемую таким образом, чтобы обеспечить получение максимального допустимого тока и/или напряжения испытываемого выпрямителя. Нагрузку изменяют таким образом, чтобы были получены максимальные и минимальные значения управляемого напряжения и тока испытываемого устройства. Затем регистрируют максимальный уровень ИРП на входных зажимах и зажимах нагрузки.

Примечание — Нормы мощности ИРП в полосе частот 30—300 МГц к выпрямителям не применяют (см. 4.1.2.4)

7.3.7.9 Преобразователи

Преобразователи, которые не входят в состав других ТС и могут подключаться к сети электропитания, испытывают в соответствии с 5.2.4 при подключении к сетевым зажимам V-образного эквивалента сети, а к зажимам нагрузки — переменной нагрузки. Если иные указания изготовителя отсутствуют, должна использоваться резистивная нагрузка.

Нагрузку изменяют таким образом, чтобы были получены максимальные и минимальные значения управляемого напряжения и тока испытываемого устройства; регистрируют максимальный уровень ИРП на входных зажимах и зажимах нагрузки. Для преобразователей, работающих от батарей, зажимы питания подключают непосредственно к батарее. Напряжение ИРП на стороне батареи измеряют в соответствии с 7.2.2 с помощью пробника напряжения по 5.1.3; применяют нормы, установленные в 4.1.1.4.

Примечание — Нормы мощности ИРП в полосе частот 30—300 МГц к преобразователям не применяют (см. 4.1.2.4).

7.3.7.10 Подъемные устройства (электрические лифты)

Данные устройства должны работать в прерывистом режиме без нагрузки.

Частоту повторения кратковременных ИРП N определяют при проведении восемнадцати рабочих циклов в течение одного часа. Каждый цикл должен включать:

- а) для лифтов, имеющих одну рабочую скорость: подъем, паузу, спуск, паузу;
- б) для лифтов, имеющих две рабочих скорости — два следующих цикла попеременно:
 - цикл 1: мягкий подъем (медленная скорость), подъем (полная скорость), мягкий подъем, пауза, мягкий спуск (медленная скорость), спуск (полная скорость), мягкий спуск, пауза;
 - цикл 2: мягкий подъем, пауза, мягкий спуск, пауза.

Примечание — С целью сокращения времени испытаний процедура отработки циклов может быть ускорена, но частота повторения кратковременных ИРП должна быть вычислена на основе проведения восемнадцати рабочих циклов в течение одного часа, при этом необходимо принять меры к тому, чтобы при ускорении рабочего цикла не повредить двигатель.

Для любого тягового привода должны быть проведены аналогичные испытания. Измерения и оценку результатов при отработке функций подъема (спуска) и тяги выполняют отдельно.

7.4 Обработка результатов измерений

7.4.1 Длительные ИРП

7.4.1.1 Показание прибора измерителя ИРП должны наблюдаться около 15 с. Для каждого измерения регистрируют наибольшие показания, за исключением отдельных всплесков, которые не принимают во внимание.

7.4.1.2 Если общий уровень ИРП неустойчив, но отражает непрерывный подъем или спад более чем на 2 дБ в течение 15 с, то измерения ИРП осуществляют в соответствии с условиями нормального использования ТС в следующей последовательности:

а) если ТС может часто включаться и выключаться (например, двигатель электродрели или швейной машины), то на каждой частоте измерений устройство включают непосредственно перед измерением и выключают сразу же после него, при этом регистрируют максимальный уровень, фиксируемый в течение первой минуты измерения;

б) если ТС при нормальном использовании выходит на рабочий режим в течение более длительного времени (например, фены для просушивания волос), то оно должно оставаться включенным на весь период измерений; на каждой частоте регистрируют уровень ИРП только после получения установившегося показания прибора (в соответствии с 7.4.1.1).

7.4.1.3 Нормы напряжения ИРП применяют во всей полосе частот от 0,15 до 30 МГц, поэтому характеристики ИРП определяют во всей этой полосе частот. Для этого производят первоначальный обзор (сканирование) всей полосы частот. При измерении квазипиковых значений ИРП регистрируют, по крайней мере, на следующих частотах: 160; 240; 550 кГц; 1; 1,4; 2; 3,5; 6; 10; 22; 30 МГц, а также на всех частотах, на которых отмечались максимальные показания. Погрешность установки частоты должна быть $\pm 10\%$.

7.4.1.4 Нормы мощности ИРП применяют во всей полосе частот от 30 до 300 МГц, поэтому характеристики ИРП определяют во всей этой полосе частот. Для этого производят первоначальный обзор (сканирование) всей полосы частот. При измерении квазипиковых значений ИРП регистрируют, по крайней мере, на следующих частотах: 30; 45; 65; 90; 150; 180; 220; 300 МГц, а также на всех частотах, на которых отмечались максимальные показания. Погрешность установки частоты должна быть ± 5 МГц.

7.4.1.5 Если в полосе частот 30—300 МГц испытывают единственное ТС, то измерения повторяют, по крайней мере, на одной частоте вблизи каждой из следующих частот: 45; 90; 220 МГц.

Если наблюдаемые различия между уровнями на соответствующих частотах во время первого и второго измерений не превышают 2 дБ, сохраняют первые результаты. Если разница больше 2 дБ, то следует повторить измерения во всей полосе частот и на каждой частоте учесть наибольший уровень ИРП по всем измерениям.

7.4.1.6 При измерении ИРП, создаваемых электронными устройствами, такими как микропроцессоры, с помощью детектора средних значений могут выделяться отдельные спектральные линии, возникающие на основной частоте и более высоких гармониках источника ИРП. Значения, зарегистрированные с помощью детектора средних значений, представляют на всех отдельных спектральных линиях.

7.4.1.7 Если в ТС в качестве источника ИРП имеется только коллекторный двигатель, нет необходимости в измерениях с помощью детектора средних значений.

7.4.2 Прерывистые ИРП

7.4.2.1 Минимальное время наблюдения T определяют на обеих частотах измерения (см. 7.4.2.2) следующим образом:

- для ТС, которые не прекращают работу автоматически, принимают наименьшее из следующих двух величин:

а) время регистрации сорока кратковременных ИРП или, где это уместно, сорока операций переключения либо

б) 120 мин;

- для ТС, которые прекращают работу автоматически, минимальное время наблюдения определяют как длительность минимального числа полных программ, необходимых для создания сорока кратковременных ИРП, или, где это уместно, сорока операций переключения. Если через 120 мин после начала испытания не было создано сорок кратковременных ИРП, то испытание останавливают в конце находящейся в работе программы.

Интервал между окончанием одной программы и началом следующей исключают из минимального времени наблюдения, за исключением приборов, для которых немедленный повторный старт не допускается.

7.4.2.2 Частоту повторения кратковременных ИРП N определяют в рабочих условиях испытаний, указанных в 7.2 и 7.3, или, когда они не определены, в наиболее неблагоприятных условиях при типичном использовании (т. е. когда частота повторения максимальна) на частотах: 150 кГц в полосе частот 150—500 кГц и 500 кГц в полосе частот 500 кГц — 30 МГц. Атенюатор измерителя ИРП должен быть установлен таким образом, чтобы входной сигнал, равный по амплитуде соответствующей норме L для длительных ИРП, вызывал в приборе измерителя ИРП отклонение стрелки, близкое к середине шкалы.

7.4.2.3 Частоту повторения кратковременных ИРП N определяют следующим образом.

В общем случае N представляет собой число кратковременных ИРП в одну минуту, определяемое по формуле

$$N = n_1/T, \quad (18)$$

где n_1 — количество кратковременных ИРП за время наблюдения T , мин.

Для определенных устройств (см. 4.2.3.7) частоту повторения кратковременных ИРП N определяют по формуле

$$N = (n_2 \cdot F)/T, \quad (19)$$

где n_2 — количество операций переключения (см. 3.3) за время наблюдения T , мин;

F — коэффициент, приведенный в таблице А.2 приложения А.

7.4.2.4 Норму L_k на кратковременные ИРП определяют в соответствии с формулой, приведенной в 4.2.2.2.

7.4.2.5 Измерение ИРП, создаваемых операциями переключения, осуществляют по программе, принятой при определении частоты повторения N кратковременных ИРП на частотах 150 и 500 кГц, 1,4 и 30 МГц, а также на частоте, на которой уровень кратковременных ИРП максимальный и превышает уровни помех на указанных частотах.

7.4.2.6 ТС оценивают на соответствие более высокой норме L_k методом верхнего квартиля, при этом ТС испытывают в течение времени, не меньшем, чем минимальное время наблюдения T .

Если частоту повторения кратковременных ИРП N определяют по их количеству, то следует считать, что испытуемое ТС соответствует норме, если не более четверти кратковременных ИРП, зарегистрированных за время наблюдения T , превышает норму L_k на кратковременные ИРП.

Если частоту повторения кратковременных ИРП N определяют по количеству операций переключения, то испытуемое ТС считают соответствующим норме, если не более четверти операций переключения, зарегистрированных за время наблюдения T , создают кратковременные ИРП, превышающие норму L_k .

Примечания

1 Пример использования метода верхнего квартиля приведен в приложении Б.

2 Для руководства по измерению прерывистых ИРП см. приложение В.

8 Оценка результатов испытаний

8.1 Значимость норм СИСПР

8.1.1 Нормы СИСПР рекомендуются для включения в национальные стандарты и другие нормативные документы.

8.1.2 Нормы установлены на статистической основе, в соответствии с которой не менее 80 % серийно выпускаемых ТС должны соответствовать нормам с достоверностью не менее 80 %. Для ТС, создающих прерывистые ИРП, когда применяется метод ускоренной оценки по 8.2.2.3, соответствие нормам на основе правила 80 % — 80 % не гарантируется.

8.2 Типовые испытания

Типовые испытания проводят:

8.2.1 Для ТС, создающих длительные ИРП:

8.2.1.1 На выборке ТС при использовании статистического метода оценки в соответствии с 8.3.

8.2.1.2 С целью упрощения только на одном образце ТС (см. 8.2.1.3).

8.2.1.3 Время от времени необходимы последующие испытания образцов, выбранных случайным образом из партии изготовленных ТС, особенно в случае применения 8.2.1.2.

8.2.2 Для ТС, создающих прерывистые ИРП:

8.2.2.1 Только на одном образце ТС.

8.2.2.2 Время от времени необходимы последующие испытания на ТС, выбранном случайным образом из партии.

8.2.2.3 В спорном случае относительно испытаний с целью одобрения типа применяют следующий метод оценки. Если первое испытываемое ТС не проходит испытаний, испытывают еще три образца на той же частоте или частотах, на которых не прошло испытание первое ТС. Три дополнительных образца оценивают в соответствии с теми же требованиями, которые применялись для первого ТС. Если три дополнительных образца проходят испытания, ТС считают удовлетворяющим требованиям стандарта.

8.3 Соответствие нормам для ТС, выпускаемых серийно

Соответствие нормам оценивают на статистической основе в соответствии с одним из двух методов, приведенных ниже, обеспечивающих соответствие требованиям, приведенным в 8.1.2.

8.3.1 Оценка на основе нецентрального t -распределения

Оценку проводят с использованием выборки не менее чем из пяти образцов ТС данного типа. Если в исключительных случаях невозможно обеспечить пять образцов ТС, то используют выборку из четырех или трех образцов. Соответствие норме оценивают по следующему соотношению:

$$\bar{x} + kS_n \leq L; \quad (20)$$

$$S_n^2 = \Sigma(x_n - \bar{x})^2 / (n-1), \quad (21)$$

где \bar{x} — среднее арифметическое значение результатов измерений ИРП по выборке;

x_n — значение ИРП по отдельному ТС на частоте измерений;

L — соответствующая норма;

k — коэффициент, определяемый из таблиц нецентрального t -распределения, при котором с достоверностью 80 % определяется, что не менее 80 % ТС будут удовлетворять норме. Значение k зависит от объема выборки n и приводится ниже:

n	3	4	5	6	7	8	9	10	11	12
k	2,04	1,69	1,52	1,42	1,35	1,30	1,27	1,24	1,21	1,20

x_n , \bar{x} , S_n и L выражены в логарифмических единицах: дБ(мкВ), дБ(мкВ/м) или дБ(пВт).

8.3.2 Оценка на основе биномиального распределения

Оценку проводят с использованием выборки не менее чем из семи образцов ТС данного типа. Соответствие норме оценивают из условия, что количество ТС с уровнем ИРП, превышающим соответствующую норму, не может быть больше c в выборке объемом n :

n	7	14	20	26	32
c	0	1	2	3	4

8.3.3 Если испытания на выборке выявляют несоответствие требованиям, указанным в 8.2.1 или 8.2.2, то может быть испытана вторая выборка. Результаты испытаний второй выборки объединяются с результатами испытаний первой выборки и соответствие норме проверяют по укрупненной выборке.

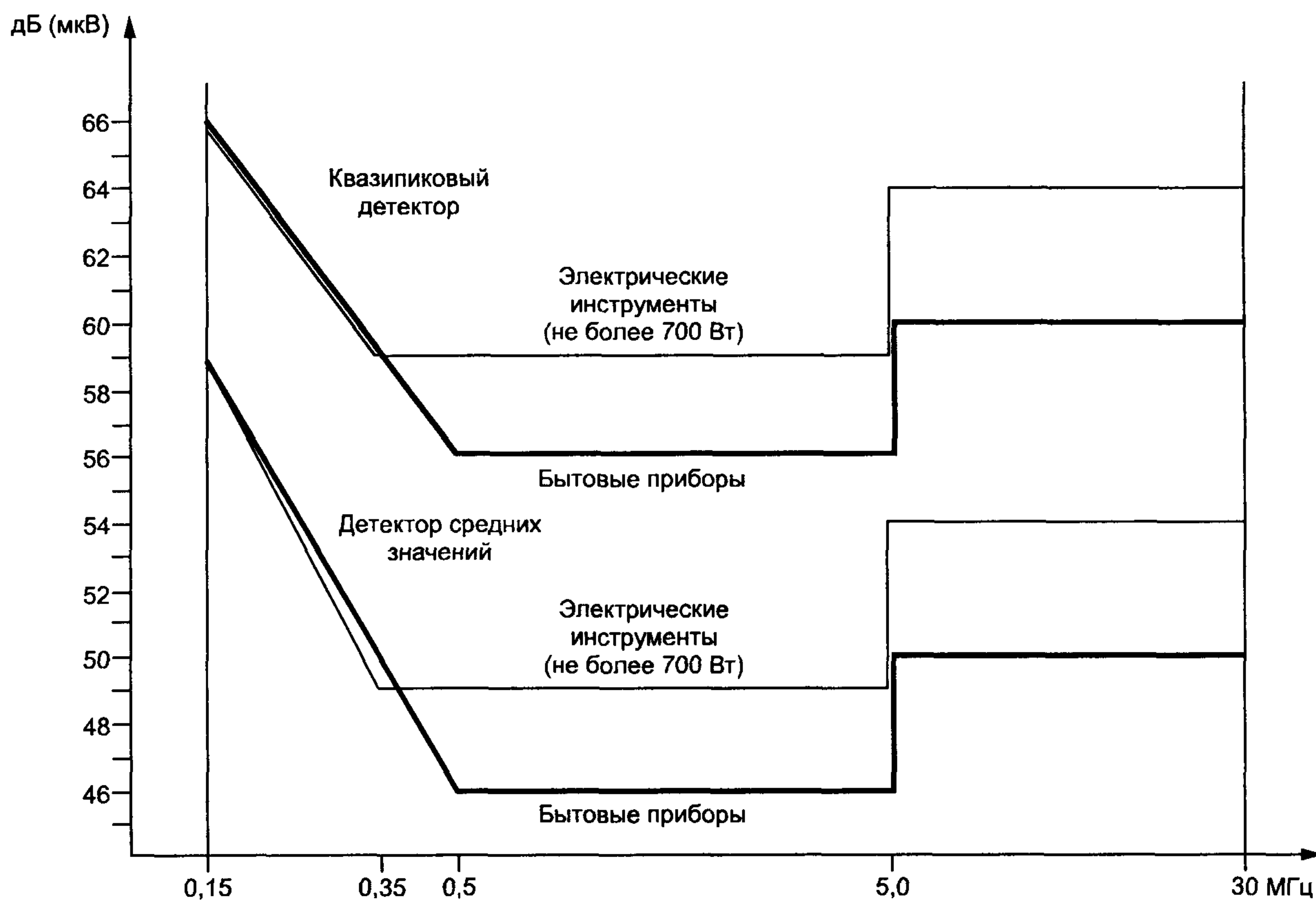
8.4 Запрет на продажу

Решение о запрете на продажу или об изъятии одобрения типа принимают только после проведения испытаний на основе статистического метода оценки. Статистическая оценка соответствия требованиям должна производиться по 8.2.2.3 для ТС, создающих прерывистые ИРП, и по 8.3.1 для ТС, создающих длительные ИРП.

8.5 Сертификационные испытания

Для сертификационных испытаний ТС на соответствие нормам, установленным в настоящем стандарте, отбирают не менее пяти образцов. В обоснованных случаях по решению органа по сертификации число образцов может быть уменьшено до трех или четырех образцов. ТС единичного выпуска (импорта) испытывают на индивидуальной основе.

Бытовые приборы и электрические инструменты



Для электрических инструментов с номинальной мощностью: более 700, но не превышающей 1000 Вт — +4 дБ; более 1000 Вт — +10 дБ

Рисунок 1 — Графическое представление норм (см. 4.1.1)

Регулирующие устройства

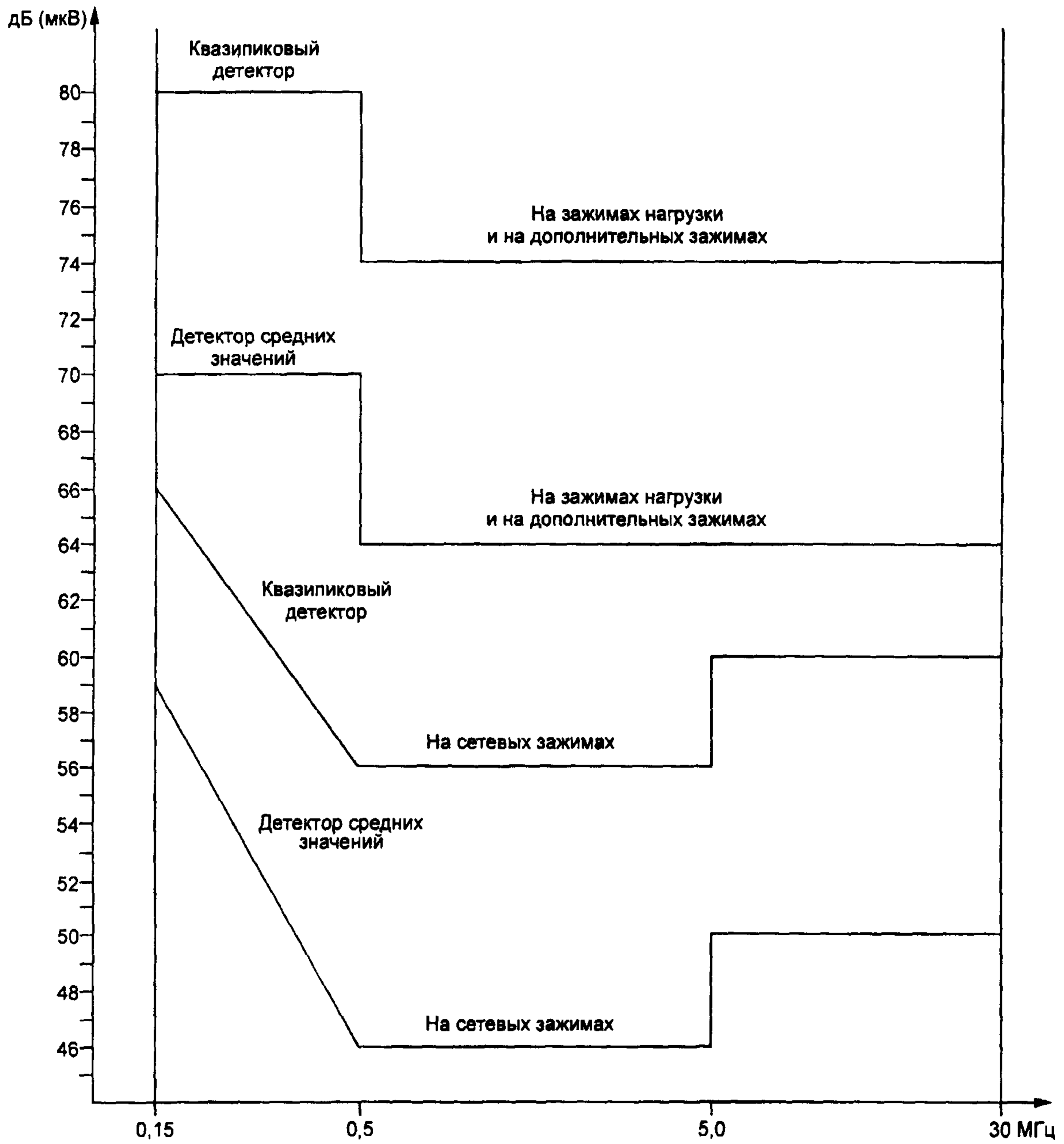


Рисунок 2 — Графическое представление норм (см. 4.1.1)



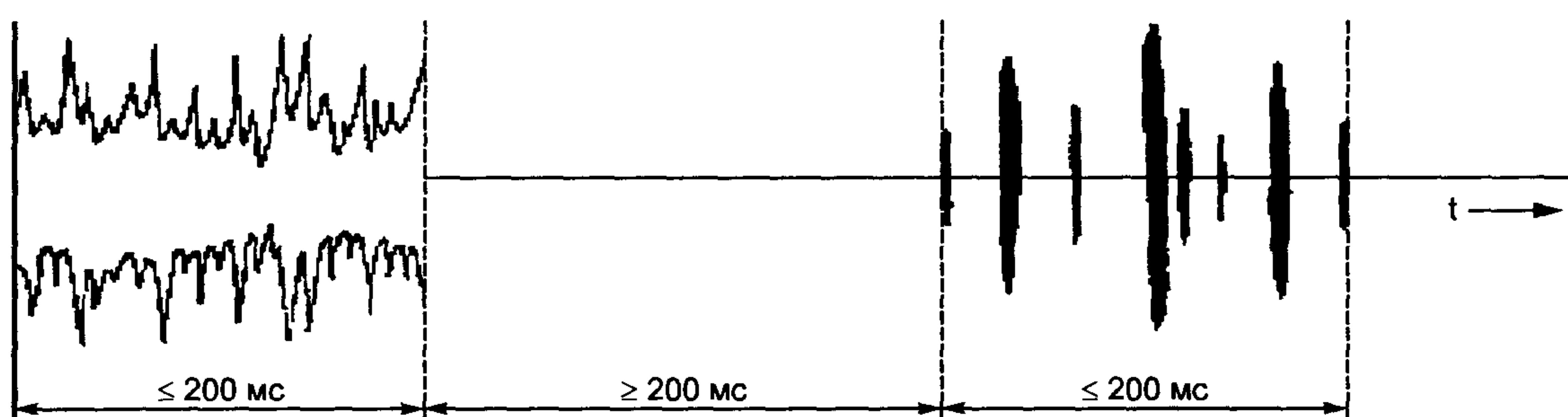
Одна кратковременная ИРП
ИРП продолжительностью не более 200 мс, состоящая из непрерывной последовательности импульсов и наблюдаемая на выходе промежуточной частоты (ПЧ) измерителя ИРП

Рисунок 3а



Одна кратковременная ИРП
ИРП, состоящая из отдельных импульсов длительностью менее 200 мс, разнесенных интервалами менее 200 мс и продолжающаяся не более 200 мс, наблюдаемая на выходе ПЧ измерителя ИРП

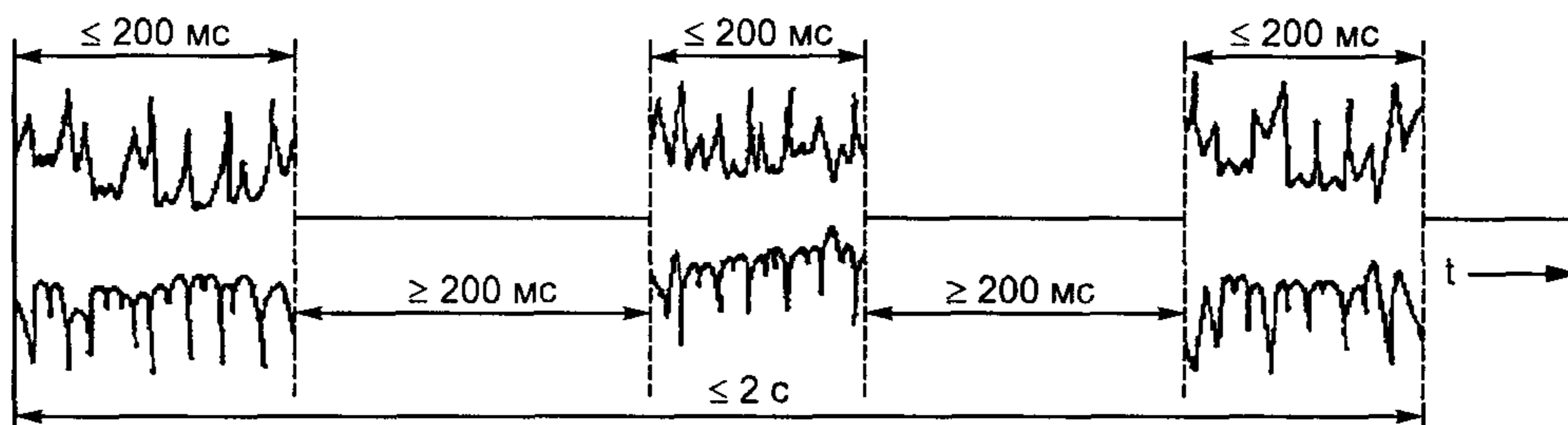
Рисунок 3б



Две кратковременные ИРП
Две ИРП длительностью не более 200 мс каждая, разделенные интервалом не менее 200 мс, наблюдаемые на выходе ПЧ измерителя ИРП

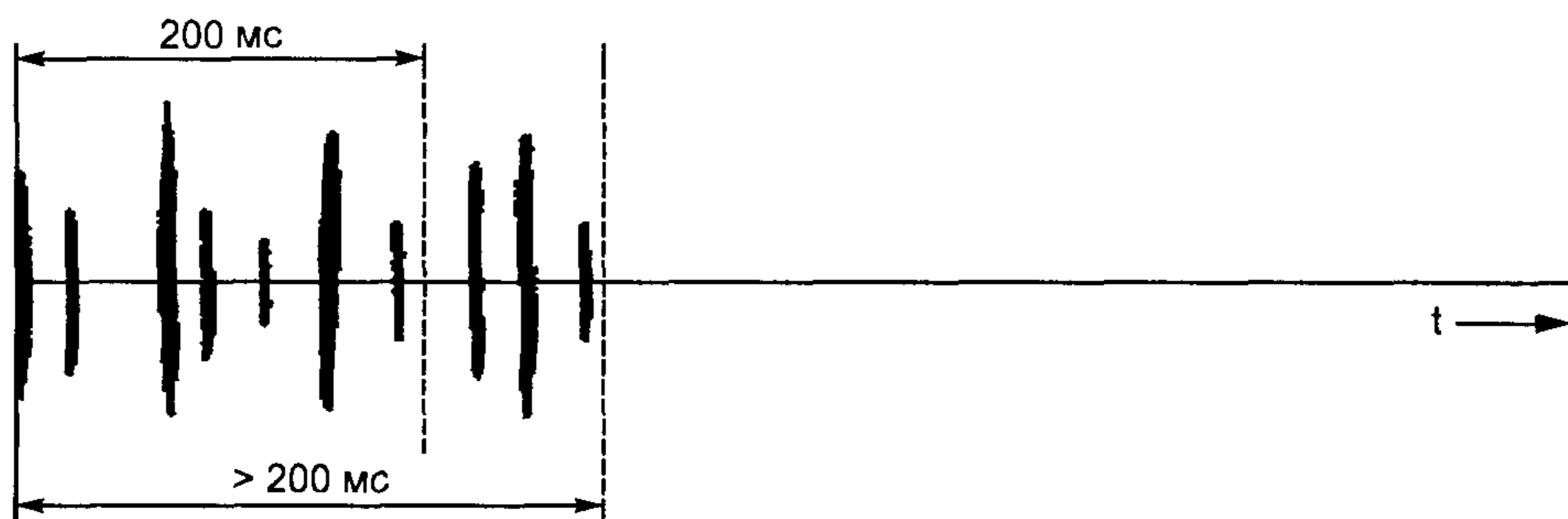
Рисунок 3в

Рисунок 3 — Примеры прерывистых ИРП, нормируемых как кратковременные ИРП (см. 3.2)



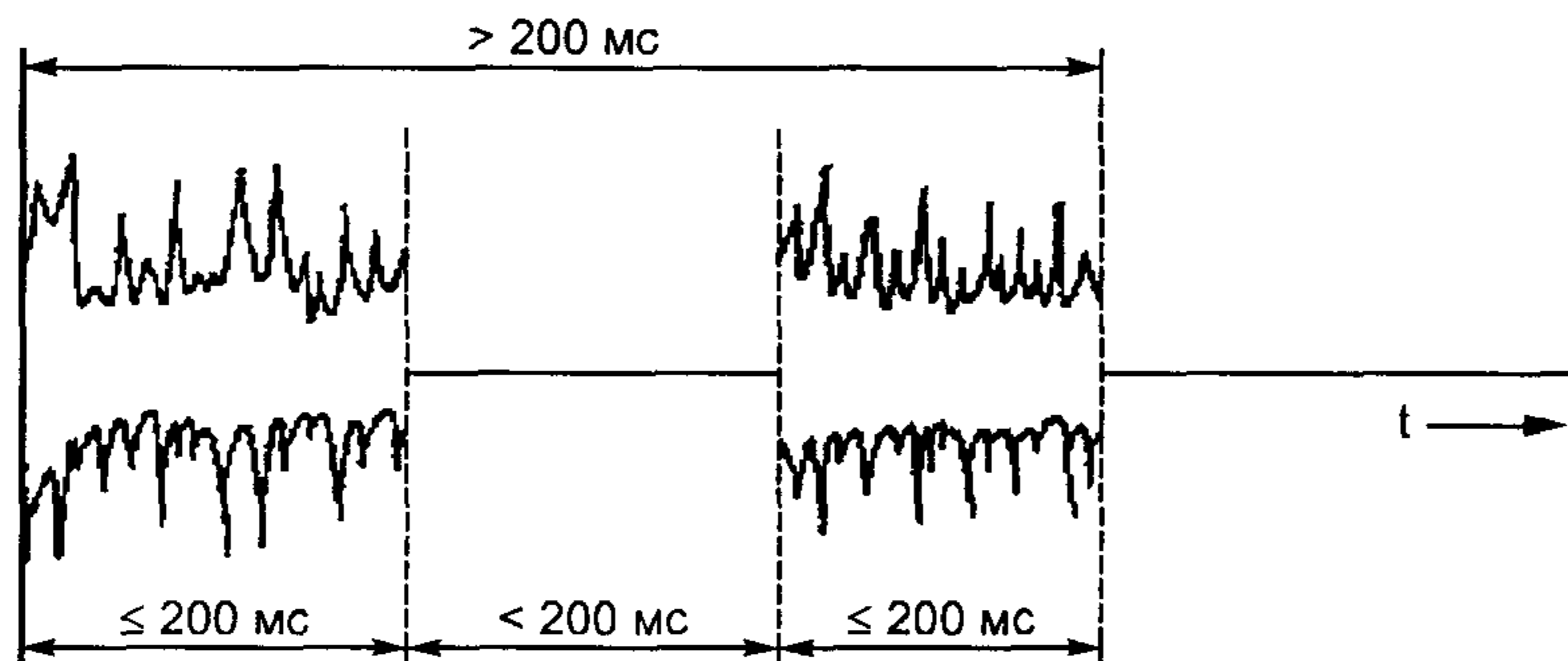
Более двух кратковременных ИРП за период 2 с, наблюдаемых на выходе ПЧ измерителя ИРП

Рисунок 4а



Отдельные импульсы длительностью менее 200 мс, разделенные интервалами, каждый из которых менее 200 мс, продолжающиеся более 200 мс и наблюдаемые на выходе ПЧ измерителя ИРП

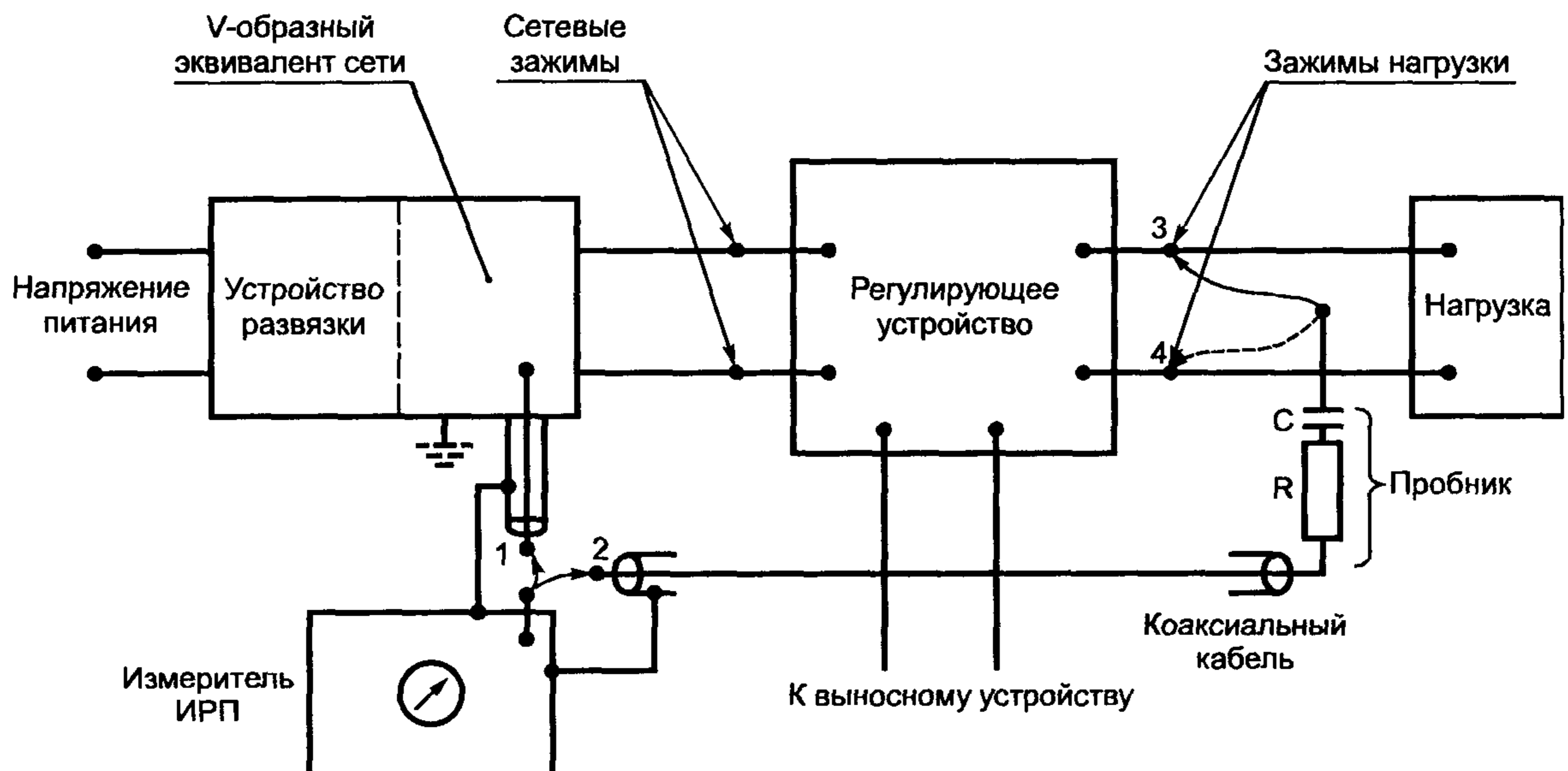
Рисунок 4б



Две ИРП, разнесенные интервалом менее 200 мс и имеющие полную длительность более 200 мс, наблюдаемые на выходе ПЧ измерителя ИРП

Рисунок 4в

Рисунок 4 — Примеры прерывистых ИРП, для которых применяются нормы на длительные ИРП (см. 4.2.2.1). Относительно некоторых исключений из этого правила см. 4.2.3.2, 4.2.3.5 и 4.2.3.6.



1 — положение переключателя при измерениях на сетевых зажимах; 2 — положение переключателя при измерениях на зажимах нагрузки; 3, 4 — наиболее приемлемые соединения во время измерений; С — конденсатор пробника ($C \geq 0,005 \text{ мкФ}$); R — резистор пробника ($R \geq 1500 \text{ Ом}$)

П р и м е ч а н и я

- 1 Длина коаксиального кабеля пробника не должна превышать 2 м.
- 2 При установке переключателя в положение 2 выход эквивалента сети у зажима 1 должен быть нагружен на сопротивление, эквивалентное входному сопротивлению измерителя ИРП.
- 3 При установке двухзажимного регулирующего устройства только на один провод устройства питания измерения должны проводиться путем присоединения второго провода, как указано на рис. 5а

Рисунок 5 — Схема измерений для регулирующего устройства (см. 5.2.4)

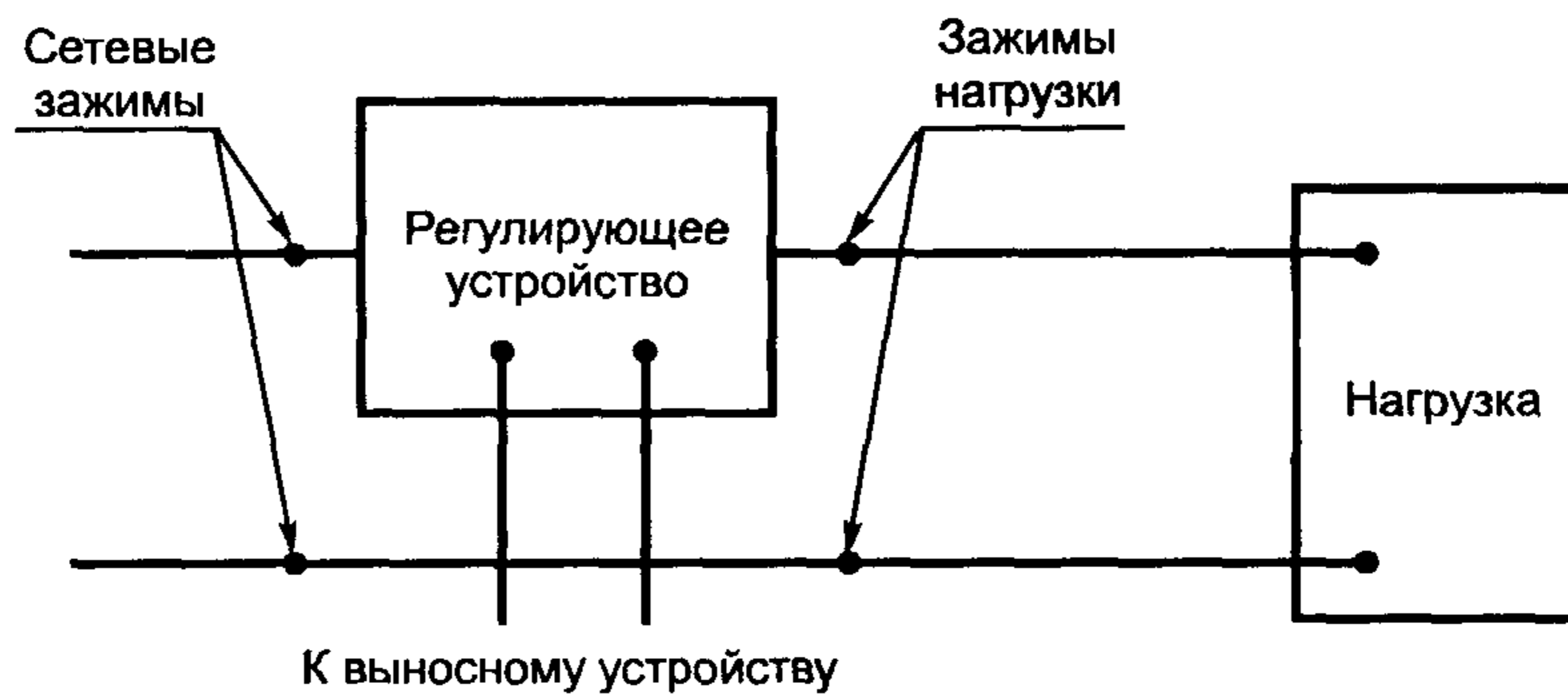
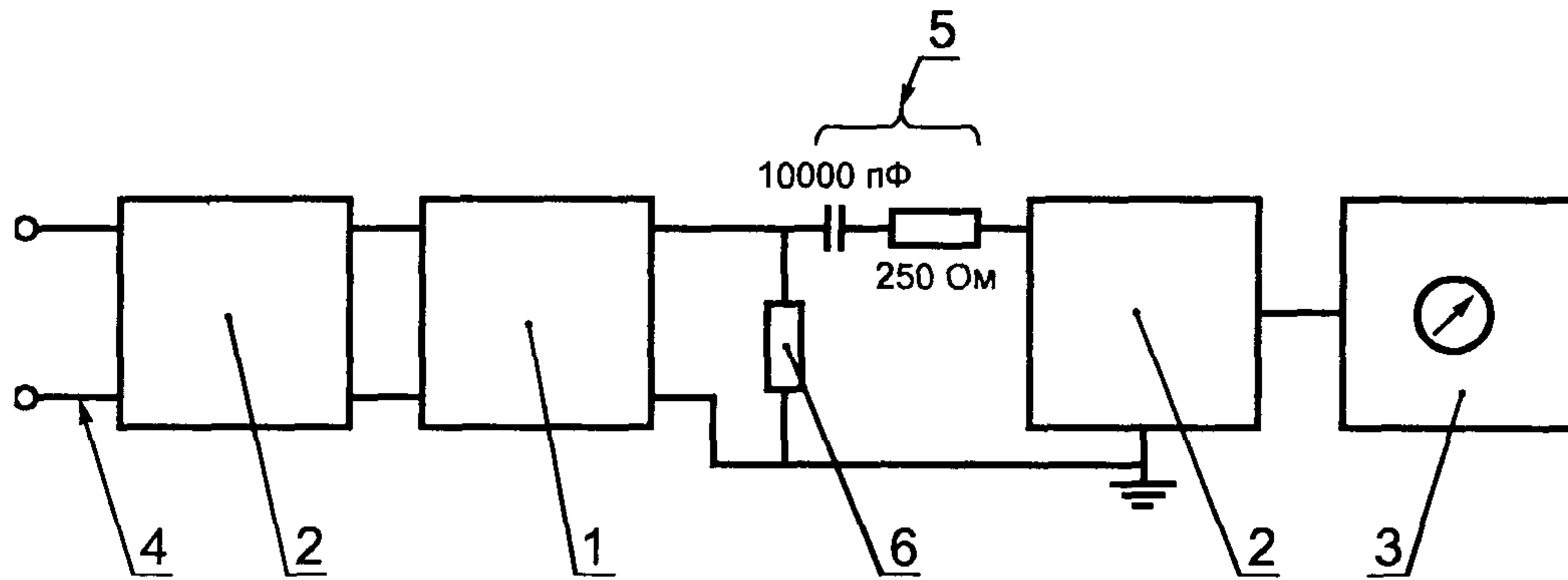


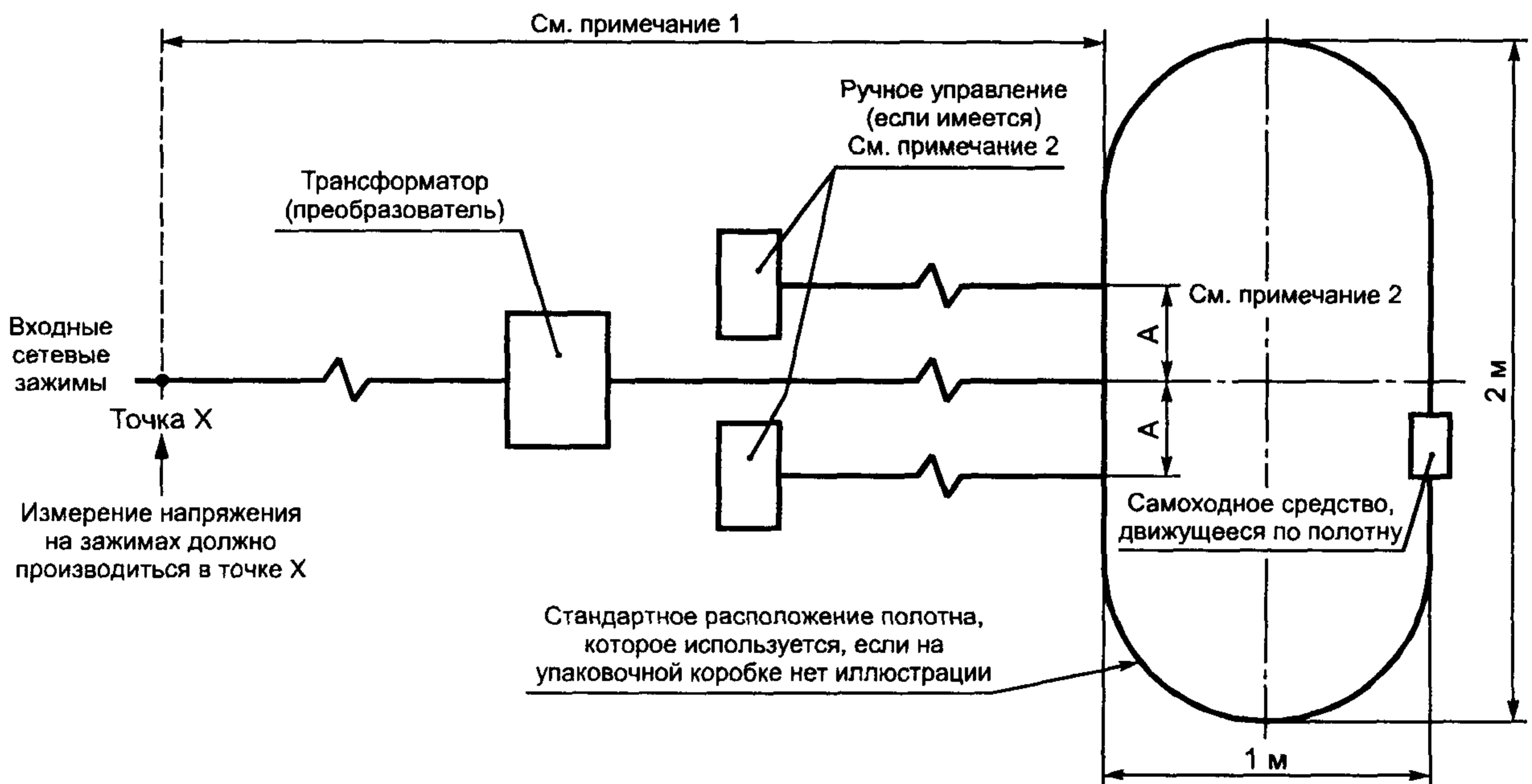
Рисунок 5а — Схема измерений ИРП для регулирующего устройства с двумя зажимами



1 — устройство питания электрического заграждения; 2 — V-образный эквивалент сети (см. 5.1.2); 3 — измеритель ИРП; 4 — провода к сети электропитания или к батарее; 5 — элементы эквивалентной схемы ограждения (полное сопротивление нагрузки обеспечивается резистором сопротивлением 250 Ом, соединенным последовательно с сопротивлением 50 Ом V-образного эквивалента сети); 6 — резистор утечки сопротивлением 500 Ом (следует добавить в эквивалентную схему 5)

Примечание — Если устройство питается от батарей, применение левого V-образного эквивалента сети не является обязательным. Правый V-образный эквивалент сети обеспечивает защиту измерителя ИРП от импульсов в эквивалентной схеме заграждения

Рисунок 6 — Схема измерения напряжений ИРП, создаваемых на зажимах устройств питания электрических заграждений



Примечания

1 При измерениях напряжений ИРП на входных сетевых зажимах (полоса) 0,15—30 МГц ближайшая часть полотна не должна быть удалена более чем на 1 м от точки X.

2 При измерениях мощности ИРП (полоса) 30—300 МГц расстояние от трансформатора (преобразователя) или устройств ручного управления до ближайшей части полотна должно быть увеличено (до 6 м) для обеспечения использования поглощающих клещей.

3 Где это возможно, расстояние A должно быть равным 0,1 м

Рисунок 7 — Схема измерений ИРП от электрических игрушек, движущихся по полотну

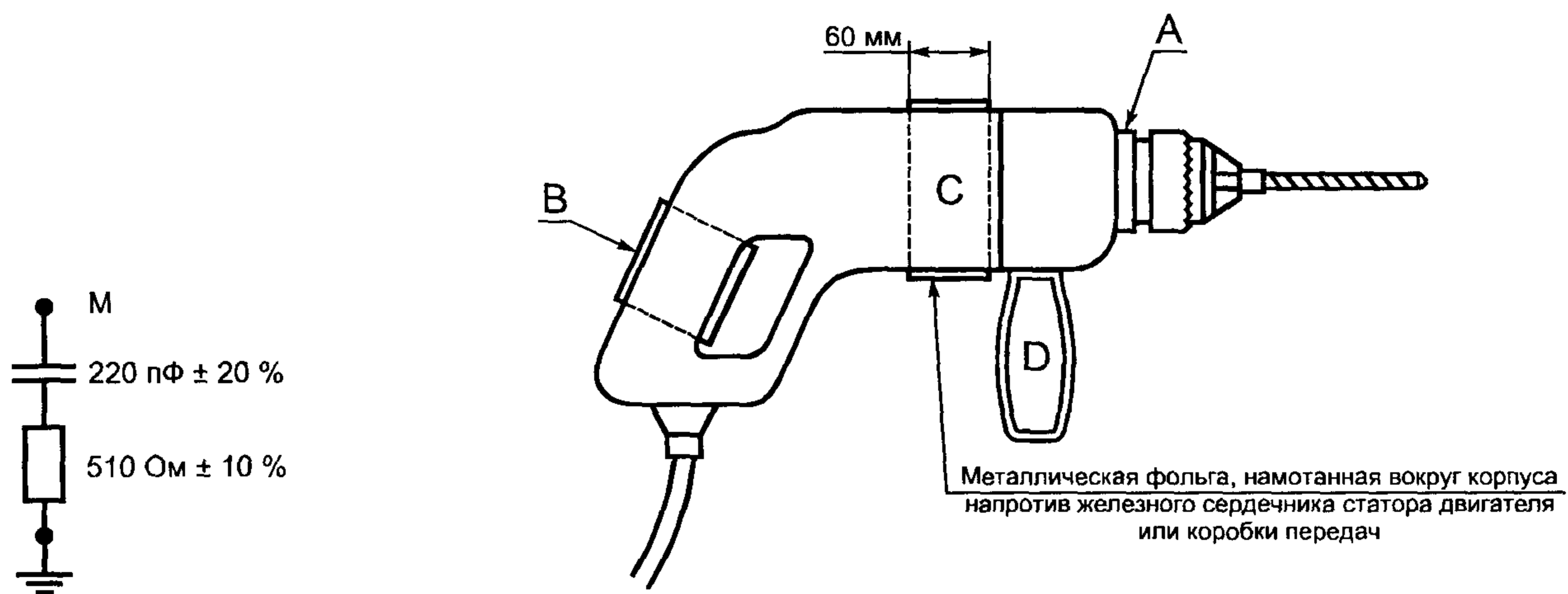


Рисунок 8а — Элемент RC

Рисунок 8б — Ручная (портативная) электрическая дрель

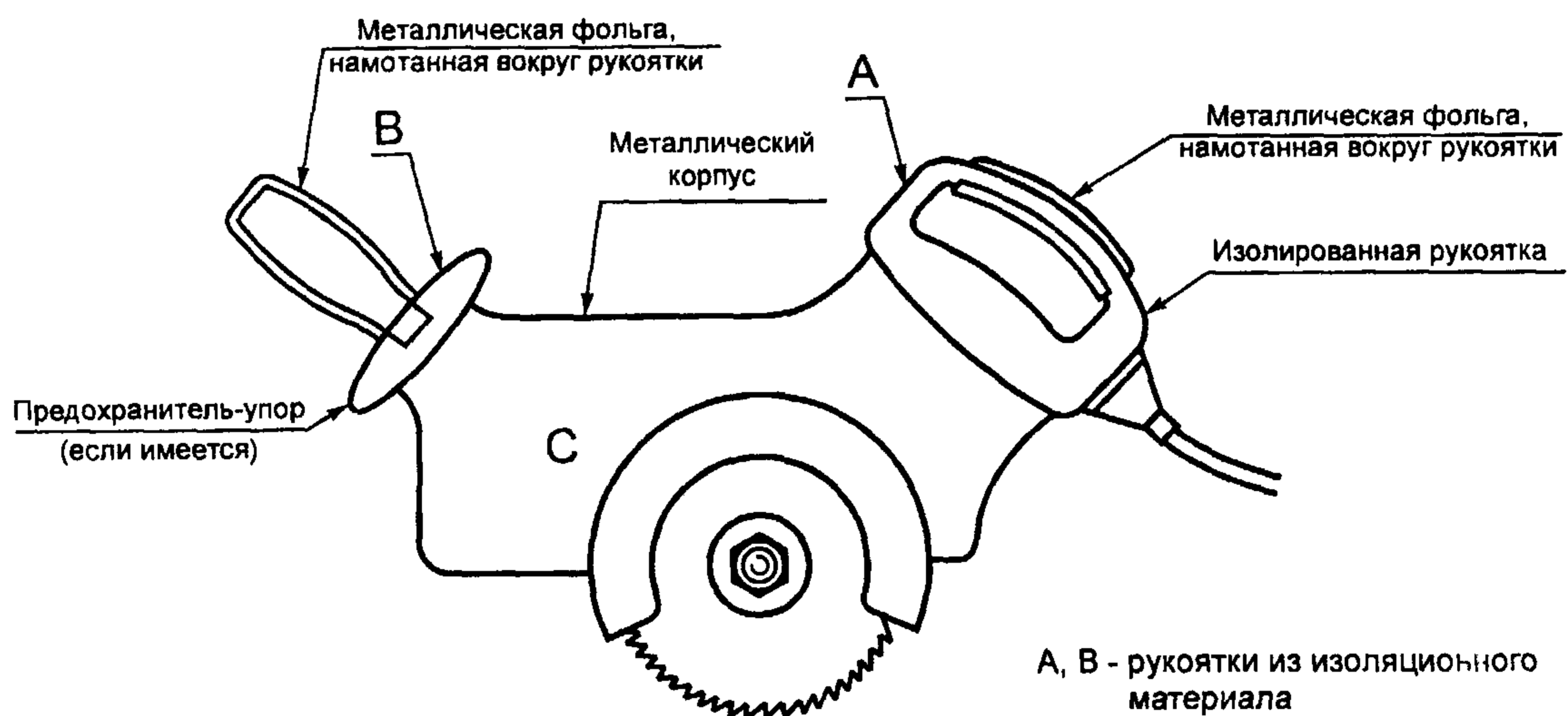


Рисунок 8в — Ручная (портативная) электропила

Рисунок 8 — Применение эквивалента руки (5.1.4 и 5.2 2.2)

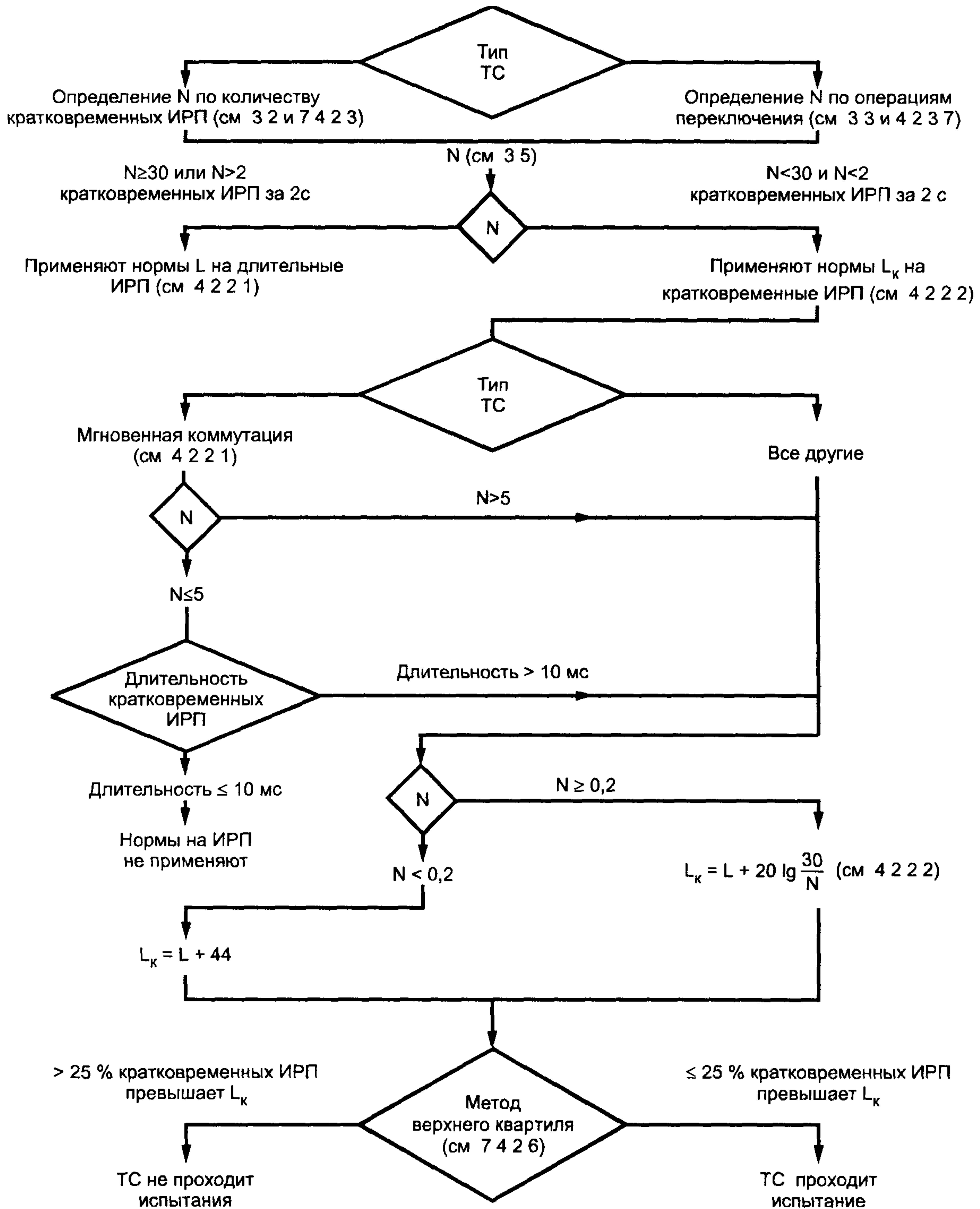


Рисунок 9 — Алгоритм измерения прерывистых ИРП (см приложение В)

ПРИЛОЖЕНИЕ А
(обязательное)

**Нормы для ИРП, создаваемых операциями переключения конкретных ТС,
когда применима формула $20 \lg 30/N$**

Т а б л и ц а А.1 — Примеры ТС, для которых нормы, в соответствии с 4.2.2 и 4.2.3.4, определяют по частоте повторения N кратковременных ИРП

Тип ТС	Номер пункта, устанавливающего рабочие условия	Тип ТС	Номер пункта, устанавливающего рабочие условия
Постельные обогреватели	7.3.4.13	Гладильные прессы	7.3.4.10
Электроодеяла	7.3.4.13	Электрочайники	7.3.4.3
Бойлеры пищевые	7.3.4.3	Кипятильники для молока	7.3.4.3
Электрокофеварки	7.3.4.3	Настольные жаровни	7.3.4.2
Отопительные радиаторы*	7.3.4.14	Комнатные обогреватели*	7.3.4.14
Печи для выпечки хлеба	7.3.4.8	Паровые котлы	7.3.4.6
Электрокастрюли	7.3.4.2	Стерилизаторы	7.3.4.3
Жаровни глубокого прожаривания	7.3.4.2	Сковороды для тушения (сотейники)	7.3.4.2
Посудомоечные машины	7.3.1.11	Водонагреватели с аккумулярованием тепла и без него	7.3.4.5
Электрические ограждения	7.3.7.2	Отдельные термостаты управления нагревателями помещений или воды, масляными и газовыми горелками*	7.2.4
Комнатные воздушные обогреватели*	7.3.4.14	Тостеры	7.3.4.9
Нагреватели бутылочек с детским питанием	7.3.4.3	Вафельницы-решетки	7.3.4.8
Жидкостные обогреватели*	7.3.4.14	Вафельницы гладильного типа	7.3.4.8
Электросковороды	7.3.4.2	Подушки с подогревом	7.3.4.13
Клееварки	7.3.4.3	Нагревательные диски (плиты)	7.3.4.7
Грили	7.3.4.8	Стиральные машины	7.3.1.10
Фены для сушки волос	7.3.1.8	Водяные нагреватели непрерывного действия*	7.3.4.4
Матрацы с подогревом	7.3.4.13		
Погружаемые нагреватели	7.3.4.3		
Гладильные машины барабанного типа	7.3.4.10		
Гладильные машины настольного типа	7.3.4.10		

*Для термостатов оборудования обогрева помещений, предназначенных для стационарного использования, или термостатов, встроенных в это оборудование, см. 4.2.3.1 и таблицу А.2.

П р и м е ч а н и е — В полосе 0,15—30 МГц применяют нормы, установленные в графе 2 таблицы 1 (квазипиковые значения), увеличенные на $20 \lg 30/N$ дБ (мкВ) для $0,2 \leq N < 30$

Т а б л и ц а А.2 — Примеры ТС, для которых частота повторения кратковременных ИРП N определяется по количеству операций переключения и коэффициенту F , как отмечено в соответствующих разделах, устанавливающих рабочие условия

Тип ТС	Номер пункта, устанавливающего рабочие условия	Коэффициент F
Термостаты для оборудования обогрева помещений*	7.2.4	1
Холодильники, морозильные камеры	7.3.1.9	0,5
Кухонные плиты с автоматическими конфорками	7.3.4.1	0,5

Окончание таблицы А.2

Тип ТС	Номер пункта, устанавливающего рабочие условия	Коэффициент F
Приборы с одной или несколькими конфорками, управляемые термостатами или регуляторами мощности	7.3.4.1	0,5
Утюги	7.3.4.11	0,66
Регуляторы скорости и пусковые выключатели швейных машин	7.2.3.1	1
Регуляторы скорости и пусковые выключатели бормашин	7.2.3.1	1
Электромеханические офисные машины	7.2.3.2	1
Устройства смены изображения в диапроекторах	7.2.3.3	1

* См. 4.2.3.1.

Примечание — В полосе 0,15—30 МГц применяют нормы, установленные в графе 2 таблицы 1 (квазипиковые значения), увеличенные на $20 \lg 30/N$ дБ (мкВ) для $0,2 \leq N < 30$

ПРИЛОЖЕНИЕ Б
(справочное)

**Пример использования метода верхнего квартиля для определения
соответствия нормам**

Пример: Сушилка барабанного типа.

Сушилка имеет программу с автоматической остановкой, поэтому определяют время наблюдения и учитывают более сорока кратковременных ИРП

Частота: 500 кГц

Норма на длительные ИРП: 56 дБ (мкВ)

Первое испытание

Номер ИРП	1	2	3	4	5	6	7	8	9	10
	*	*	*	—	*	—	*	*	—	*
	11	12	13	14	15	16	17	18	19	20
	*	*	*	*	*	*	*	*	*	*
	21	22	23	24	25	26	27	28	29	30
	*	*	*	*	*	*	*	*	*	*
	31	32	33	34	35	36	37	38	39	40
	*	—	*	*	—	*	*	*	*	*
	41	42	43	44	45	46	47	48	49	50
	*	*	—	*	*	*	*	*	*	—
	51	52	53	54	55	56				
	—	*	*	*	—	*				

* — кратковременная ИРП;

— — прерывистая ИРП, не превышающая норму на длительные ИРП;

- полное время испытания $T = 35$ мин;

- общее количество кратковременных ИРП $n_1 = 47$;

$N = 47/35 = 1,3$;

$20 \lg 30/N = 20 \lg 30/1,3 = 27,5$ дБ.

Норма L_k на кратковременные ИРП для частоты 500 кГц равна:

$L_k = 56 + 27,5 = 83,5$ дБ (мкВ).

Количество кратковременных ИРП, для которых допускается превышение нормы L_k на кратковременные ИРП:

$47/4 = 11,75$ — это означает, что допускается только 11 таких кратковременных ИРП.

Второе испытание проводится для определения количества ИРП, превышающих норму L_k на кратковременные ИРП. Время второго испытания равно времени первого испытания.

Частота: 500 кГц

Норма на кратковременные ИРП: $L_k = 83,5$ дБ (мкВ)

Второе испытание

Номер ИРП	1	2	3	4	5	6	7	8	9	10
	*	—	*	—	—	*	*	—	—	*
	11	12	13	14	15	16	17	18	19	20
	—	—	—	—	—	—	—	*	*	*
	21	22	23	24	25	26	27	28	29	30
	—	*	—	*	—	—	—	—	—	—
	31	32	33	34	35	36	37	38	39	40
	—	—	—	—	—	*	—	*	—	—
	41	42	43	44	45	46	47	48	49	50
	*	*	—	—	—	—	—	—	—	—
	51	52	53	54	55	56				
	—	—	—	—	—	—				

* — кратковременная ИРП, превышающая норму L_k ;

— — кратковременная ИРП, не превышающая норму L_k ;

- полное время испытания $T = 35$ мин (аналогично первому испытанию);

- количество кратковременных ИРП, превышающих норму L_k , равно 14;

- допустимое количество кратковременных ИРП равно 11, следовательно, ТС не принимается.

ПРИЛОЖЕНИЕ В
(справочное)

Руководящие указания по измерению прерывистых ИРП

В.1 Общие положения

Целью настоящих указаний не является разъяснение положений настоящего стандарта. Они предназначены для ознакомления пользователя с достаточно сложной процедурой измерения прерывистых ИРП.

Измерения ИРП осуществляют с помощью следующих средств измерений, требования к которым установлены в *ГОСТ Р 51319*:

- измерителя ИРП;
- V-образного эквивалента сети;
- осциллографа (с памятью) или анализатора кратковременных ИРП.

Осуществляют также оценку результатов испытаний.

В.1.1 С учетом целей данных измерений ТС могут быть разделены на две крупные категории:

- А) ТС, которые создают прерывистые ИРП, но не создают длительных ИРП;
- Б) ТС, которые создают ИРП обоих видов.

Указанные две категории далее могут быть подразделены следующим образом:

- а) ТС, для которых оценка прерывистых ИРП может осуществляться без использования измерителя ИРП, например, с применением осциллографа, подключенного к V-образному эквиваленту сети (см. В.2.3);
- б) ТС, для которых необходимо использовать измеритель ИРП с квазипиковым детектором;
- в) ТС, для которых при определенных условиях установлено ослабление норм (см. 4.2.2.2 и 4.2.3).

Алгоритм, приведенный на рисунке 9, дает упрощенное руководство для измерения прерывистых ИРП.

В.1.2 Прерывистые ИРП субъективно оказывают меньшее мешающее воздействие на радиовещательные и телевизионные приемники по сравнению с длительными ИРП, так как они обычно проявляются в виде пачек импульсов. Субъективное воздействие таких ИРП зависит от длительностей пауз между пачками, что связано с частотой N повторения кратковременных ИРП (см. 3.5). В связи с этим существует ряд послаблений в нормах, относящихся к прерывистым ИРП.

Во время испытаний ТС должны работать, как указано в разделе 7.

Для определения частоты повторения кратковременных ИРП N (см. 3.5) по методу непосредственной оценки кратковременных ИРП аттенюаторы измерителя ИРП устанавливают таким образом, чтобы входной сигнал, равный по амплитуде норме на длительные ИРП, отклонял стрелку прибора измерителя ИРП на середину шкалы. Далее считают число ИРП длительностью не более 200 мс, которые вызвали превышение установленного уровня за время наблюдения (см. 3.4).

Для определенных ТС (см. 4.2.3.7) частота повторения кратковременных ИРП N определяется по числу операций переключения (см. 3.3), которые являются причиной ИРП.

Применение формулы $20 \lg 30/N$ (где N — частота повторения кратковременных ИРП) допускает ослабление нормы на 6 дБ для каждого уменьшения N в 2 раза (см. 4.2.2.2). Возможности дальнейшего ослабления нормы для конкретных ТС подробно указаны в 4.2.3.

Полученное значение N используют в формуле $20 \lg 30/N$ для расчета (ослабленной) нормы L_k на кратковременные ИРП (см. 3.6). Затем аттенюаторы измерителя ИРП устанавливают на уровень, соответствующий норме L_k на кратковременные ИРП, способом, аналогичным описанному выше, и должно быть подсчитано количество ИРП (длительностью не более 200 мс), которые превышают норму L_k на кратковременные ИРП за то же время наблюдения. Далее для определения соответствия норме (см. приложение Б) к результатам должен быть применен метод верхнего квартиля.

В общем случае измерение прерывистых ИРП требует определения их амплитудной характеристики и характеристики длительностей, а также временных интервалов между различными группами прерывистых ИРП. Кроме того, чтобы определить, удовлетворяет ли ТС соответствующим нормам на ИРП, необходимо классифицировать прерывистые ИРП в соответствии со следующими основными параметрами:

- а) амплитуда прерывистых ИРП — выше ли нормы на длительные ИРП и, соответственно, выше ли нормы на кратковременные ИРП L_k ?
- б) длительности прерывистых ИРП — меньше ли 10 мс; больше 10 мс, но меньше 200 мс; больше ли 200 мс?
- в) интервалы между прерывистыми ИРП (например, кратковременными ИРП) — меньше ли 200 мс, больше ли 200 мс, возникает ли более двух ИРП за любой период времени в 2 с?
- г) частота повторения прерывистых ИРП (частота повторения кратковременных ИРП N) — каково число прерывистых ИРП в минуту, более ли 30; менее ли 30, но более 5; менее ли 5, но более 0,2; менее ли 0,2; имеется ли за период 2 с более двух кратковременных ИРП?

Порядок измерения указанных основных параметров приведен в В.2.

Если измеряют прерывистые ИРП при наличии длительных ИРП, принимают специальные меры, так как последние могут в определенной степени влиять на измерение прерывистых ИРП. При этом эталонный уровень по промежуточной частоте (ПЧ) следует увеличить на соответствующее значение. На практике это может быть обеспечено в любой удобной форме при условии получения требуемого результата, например, путем подключения аттенюатора к выходу ПЧ измерителя ИРП.

В.2 Измерение основных параметров

В.2.1 Установка уровня аттенюатора на высокочастотном (ВЧ) входе

Для измерения и оценки прерывистых ИРП аттенюатор на входе измерителя ИРП устанавливают в положении, при котором показания индикатора соответствуют середине его шкалы при подаче на вход измерителя ИРП синусоидального сигнала, равного соответствующему уровню длительной ИРП (эталонное показание).

Примечание — Можно использовать другие источники калибровки (например, импульсные сигналы с частотой повторения 100 Гц). Однако при этом должен быть учтен весовой коэффициент (*разница между значениями импульсной характеристики на частотах 100 и 1000 Гц*).

Уровень ВЧ сигнала, соответствующий указанной выше отметке 0 дБ на измерителе ИРП, определяется как эталонный уровень сигнала ПЧ.

В.2.2 Амплитуда

Амплитуда прерывистой ИРП — это взвешенное показание измерителя ИРП и других устройств, определенных в В.1. Амплитуду также можно измерить с помощью аналоговой схемы, подключенной к выходу ПЧ измерителя ИРП, имитирующей электрические или механические свойства детектора и индикаторного прибора соответственно. В случае близко расположенных последовательных пачек прерывистых ИРП индикаторный прибор может показывать только одно отклонение, превышающее эталонное показание. Тогда считают, что каждая отдельная пачка превышает эталонное показание. Длительности таких различных ИРП анализируются в соответствии с процедурой, приведенной в В.2.3.

В.2.3 Длительности и временные интервалы ИРП

Длительности и временные интервалы ИРП измеряют на выходе ПЧ измерителя ИРП осциллографом (с памятью) или анализатором кратковременных ИРП. Для определения длительностей и временных интервалов кратковременных ИРП рассматривают только ту часть прерывистых ИРП, которая превышает уровень эталонного сигнала ПЧ (см. В.2.1) и соответствующий квазипиковый уровень измерителя ИРП (см. В.2.2).

Измерения длительностей могут быть проведены также в проводах сети электропитания испытуемого ТС путем подключения осциллографа к V-образному эквиваленту сети при условии, что это приведет к тем же результатам, что и при измерениях, проводимых на выходе ПЧ измерителя ИРП. В этом случае напряжение на частоте сети электропитания должно быть достаточно ослаблено.

Примечание — Вследствие ограниченной ширины полосы измерителя ИРП форма прерывистой ИРП и, возможно, ее длительность могут изменяться. Поэтому рекомендуется использовать простую измерительную комбинацию осциллограф/V-образный эквивалент сети, когда «амплитуда не нормируется» (см. 4.2.3.4), т. е. когда длительность каждой кратковременной ИРП не более 10 мс и частота повторения кратковременных ИРП N не более 5.

Если следует принимать во внимание и амплитуду, и длительность ИРП, рекомендуется использовать анализатор кратковременных радиопомех.

В.2.4 Частота повторения

В качестве частоты повторения прерывистых ИРП принимают частоту повторения кратковременных ИРП N , при этом N определяется либо числом кратковременных ИРП в минуту, либо числом операций переключения за минуту, умноженным на коэффициент F (см. 3.5 и таблицу А.2). N определяют за время наблюдения T (см. 3.4).

В.3 Измерение прерывистых ИРП

В.3.1 Применение осциллографа

Испытуемое ТС при измерениях в полосе 0,15—30 МГц подключают к V-образному эквиваленту сети. Измеритель ИРП подключают к V-образному эквиваленту сети, а осциллограф — к выходу ПЧ измерителя ИРП.

Граничная частота осциллографа не должна быть ниже ПЧ измерителя ИРП. Синхронизация осциллографа должна настраиваться на эталонный уровень сигнала на выходе ПЧ (см. В.2.1).

Следует оценивать только те ИРП, при которых показания измерителя ИРП превышают значения 0 дБ (при установке аттенюаторов в соответствии с В.2.1).

Для первоначального измерения временных интервалов и длительностей прерывистых ИРП рекомендуется развертку осциллографа устанавливать таким образом, чтобы полная ширина обзора была не менее двух секунд. Если в конце двухсекундного интервала или в начале следующего двухсекундного интервала наблюдают более одной кратковременной ИРП (см. 4.2.2.1), рекомендуется для проверки требования «не чаще, чем

дважды за любые 2 с» повторить измерение при более высокой частоте развертки. Таким образом, можно анализировать близко расположенные последовательные кратковременные ИРП.

При дальнейшей оценке длительностей и временных интервалов прерывистых ИРП рекомендуются следующие параметры развертки:

- для ИРП длительностью менее 10 мс — развертка от 1 до 5 мс/см;
- для ИРП длительностью не менее 10 мс, но менее 200 мс — развертка от 20 до 100 мс/см;
- для ИРП с интервалами около 200 мс — развертка 100 мс/см.

П р и м е ч а н и я

1 Такие развертки делают возможной визуальную оценку с погрешностью около 5 %, что согласуется с 5 %-ной погрешностью, определенной для анализатора кратковременных ИРП (см. В.1).

2 Для оценки каждого из критериев, упомянутых выше, рекомендуется проводить наблюдения, по крайней мере, сорока кратковременных ИРП или операций переключения. Если оценка определенного критерия производится только один раз, то должно быть принято допущение, что испытываемое ТС всегда имеет те же самые характеристики. При использовании осциллографов с памятью следует обратить внимание на выбор правильной скорости записи, иначе пики импульсов могут быть отображены не полностью.

Должны быть соблюдены все условия, допускающие применение нормы L_k , на кратковременные ИРП до того, как она может быть применена на основе формулы, определенной в 4.2.2.2, т. е. норма на длительные ИРП увеличивается: на 44 дБ для $N < 0,2$; на $20 \lg 30/N$ дБ для $0,2 \leq N < 30$, где N — частота повторения кратковременных ИРП, указанная в В.2.4.

В.3.2 Применение анализатора кратковременных ИРП

Анализатор подключают к выходу ПЧ измерителя ИРП. Комбинация анализатор/измеритель ИРП должна настраиваться в соответствии с поставляемыми инструкциями и результатами проверки характеристик измерителя ИРП по ГОСТ Р 51319.

Испытуемое ТС при измерениях в полосе 0,15—30 МГц, а также измеритель ИРП подключают к V-образному эквиваленту сети. Анализатор автоматически оценивает прерывистые ИРП, создаваемые испытываемым ТС. Во время оценки анализатор автоматически показывает, создает ли ТС длительные ИРП, превышающие норму на непрерывные ИРП, и соблюдаются ли условия, допускающие применение нормы на кратковременные ИРП L_k . Когда существуют определенные условия, о которых указано в 4.2.3.2 и 4.2.3.6, следует обратить внимание на достоверность несоответствия норме, отмеченного анализатором.

Если применяется норма на кратковременные ИРП L_k , то используется формула, определенная в 4.2.2.2, что означает, что норма на длительные ИРП увеличивается на некоторую величину, как указано в В.3.1

В.3.3 Оценка результатов испытаний

Соответствие указанной выше норме на кратковременные ИРП L_k оценивают с помощью метода верхнего квартиля, как определено в 7.4.2.6, что означает, что испытываемое ТС считают отвечающим норме, если не более четверти кратковременных ИРП или ИРП, создаваемых операциями переключения, превышают норму L_k .

ПРИЛОЖЕНИЕ Г
(информационное)

Библиография

- [1] МЭК 60335—2—76 Безопасность электрических приборов бытового и аналогичного назначения Часть 2 Частные требования для устройств питания электрических ограждений
[2] ПР 50 2 006—94 ГСИ. Порядок проведения поверки средств измерений

УДК 621.396/ 397.001.4:006.354

ОКС 33.100

Э02

ОКСТУ 0020

Ключевые слова: электромагнитная совместимость; бытовые приборы, электрические инструменты и аналогичные устройства; промышленные радиопомехи; длительные радиопомехи; кратковременные радиопомехи; нормы, методы испытаний

Редактор *И И Зайончковская*
Технический редактор *О Н Власова*
Корректор *Е Ю Митрофанова*
Компьютерная верстка *Т Ф Кузнецовой*

Изд лиц № 021007 от 10 08 95 Сдано в набор 23 03 2000 Подписано в печать 31 05 2000 Усл печ л 5,58
Уч -изд л 5,25 Тираж 379 экз С 5221 Зак 938

ИПК Издательство стандартов, 107076, Москва, Колодезный пер., 14
Набрано в Калужской типографии стандартов на ПЭВМ
Калужская типография стандартов, 248021, Калуга, ул. Московская, 256
ПЛР № 040138